



<b>ITALMANOMETRI</b> ..... 2 <b>ITALMANOMTRI</b>	SEPARATORI DI FLUIDO..... 30 <i>PRESSURE SEALS</i>
<b>MISURAZIONE DELLA PRESSIONE</b> ..... 3 <b>PRESSURE MEASUREMENT</b>	<b>MANOMETRI - APPLICAZIONI SPECIALI</b> <b>PRESSURE GAUGES - SPECIAL APPLICATIONS</b>
<b>NORMATIVE</b> ..... 5 <b>REGULATIONS</b>	APPLICAZIONI SPECIALI..... 32 <i>SPECIAL APPLICATIONS</i>
<b>MANOMETRI - PNEUMATICA</b> <b>PRESSURE GAUGES - PNEUMATICS</b>	SALDATURA <i>WELDING</i> ..... 38
SERIE MI <i>MI SERIES</i> ..... 7	RISCALDAMENTO <i>HEATING</i> ..... 38
SERIE MF-MG <i>MF-MG SERIES</i> ..... 10	REFRIGERAZIONE <i>REFRIGERATION</i> ..... 39
<b>MANOMETRI - OLEODINAMICA</b> <b>PRESSURE GAUGE - HYDRAULICS</b>	OSSIGENO <i>OXIGEN</i> ..... 39
SERIE LX <i>LX SERIES</i> ..... 14	SUB <i>SUB</i> ..... 39
<b>MANOMETRI - SETTORE AGRICOLO</b> <b>AGRICOLTURE PRESSURE GAUGES</b>	<b>TERMOMETRI</b> ..... 40 <b>THERMOMETERS</b>
ATOMIZZATORI <i>SPRAYERS</i> ..... 18	<b>TRASDUTTORI - TRASMETTITORI</b> ..... 43 <b>TRANSDUCERS - TRANSMITTERS</b>
POMPE <i>WATER PUMPS</i> ..... 19	<b>SENSORI DI LIVELLO</b> ..... 57 <b>LEVEL SENSOR</b>
ZOOTECNICO <i>ZOOTECHNICS SECTOR</i> ..... 19	INDICATORI DIGITALI ..... 61 <b>DIGITAL INDICATOR</b>
CARRI BOTTE <i>FARM CART</i> ..... 19	<b>PRESSOSTATI</b> ..... 62 <b>PRESSURE SWITCHES</b>
<b>MANOMETRI - STRUMENTI DI CONTROLLO</b> <b>CONTROL PRESSURE GAUGES</b>	<b>MINIPRESE</b> ..... 77 <b>TEST COUPLING</b>
STRUMENTI PORTATILI PROVA PRESSIONE ..... 20 <i>CONTROL PRESSURE GAUGES</i>	<b>ACCESSORI</b> ..... 81 <b>SPARE PARTS</b>
MANOMETRO DIGITALE ..... 20 <i>DIGITAL PRESSURE GAUGE</i>	<b>VALVOLE A SFERA</b> ..... 86 <b>BALL VALVE</b>
POMPE DI CONFRONTO ..... 24 <i>PUMP OF COMPARISON</i>	<b>ACCESSORI SETTORE AGRICOLO</b> ..... 88 <b>SPARE PARTS FOR AGRICOLTURE</b>
<b>MANOMETRI - SETTORE INDUSTRIALE, CHIMICO E ALIMENTARE</b> <b>INDUSTRIAL AND FOOD INDUSTRY</b> <b>PRESSURE GAUGES</b>	MANETTINI ..... 89 <i>LEVER</i>
STRUMENTI DI PRESSIONE ..... 26 <i>PRESSURE INSTRUMENTS</i>	
CONTATTI ELETTRICI ..... 29 <i>ELECTRIC CONTACTS</i>	

Per fattura mensile con imponibile inferiore a euro 100,00 saranno addebitati euro 15,50 per contributo spese.  
For monthly bill with tax less than € 100.00 € 15.50 will be charged for shipping charges.



Italmanometri nasce nel 1967 in provincia di Reggio Emilia, Italia, con l'obiettivo preciso di produrre manometri. Manelli crea il proprio marchio per individuare i propri prodotti e distinguerli dagli altri, il marchio è la sigla e unione delle lettere G ed M unite da una lancetta del manometro, ora marchio che contraddistingue in tutto il territorio europeo ed extraeuropeo i prodotti Italmanometri.

Fiore all'occhiello è il manometro brevettato M.V.R./63 (manometro visibilità ristretta) il quale riesce a risolvere i problemi dei grandi produttori di pompe i quali si trovavano sempre a dover fare i conti con la rottura dei manometri tradizionali c.d. "bourdon" a causa del colpo di ariete provocato dalla pompa durante l'uso.

La brillante idea di Manelli nasce da una sinergia di collaboratori, tutti maestri nel settore, che rivoluziona il manometro tradizionale e crea così il manometro Mvr, che al posto del tubo bourdon, applica una molla a filo studiata in relazione alla pressione desiderata e prodotto con il sistema membrana, ovvero la pressione spinge la membrana che a propria volta spinge il pistoncino che muove la lancetta permettendo la lettura sul quadrante ora leggibile fino a 110 gradi.

Nel 1968 e 1969 Italmanometri di Manelli crea un altro manometro M.V.A. (manometro visibilità ampia) che ha come caratteristica lo sfruttamento di lettura del quadrante a 270 gradi ora indispensabile per la precisione che lo contraddistingue, per l'irrorazione e diserbo dei prodotti chimici.

In quel periodo viene altresì brevettata da Manelli la leva acceleratore in materiale zama. Nel 1970 Italmanometri di Manelli inizia la collaborazione con la azienda francese "La juste pression" allargando la gamma dei manometri e contestualmente nasce la Nuova Italmanometri di Conti Marisa.

Nel 1975 tutti i prodotti in zama vengono realizzati in nylon coprendo il 90% del fabbisogno nazionale. Nel 1976 la Nuova Italmanometri, sempre attenta allo studio dell'evoluzione del prodotto, crea un nuovo manometro ammortizzato con olio di glicerina e molla a riccio tutt'oggi in uso.

Negli anni '80 nasce la Italmanometri srl, composta a maggioranza dai fondatori Manelli e Conti e con la preziosa partecipazione di soci che tutt'ora collaborano nello sviluppo, ricerca, creazione e vendita di manometri in tutto il mondo procurando prodotti di precisione, termometri, manometri elettrici, manometri speciali, di controllo. L'Italmanometri oggi in un'ottica di globalizzazione dei mercati collabora con produttori in Italia, Spagna, Francia, Taiwan e Cina.



*Italmanometri was founded in 1967 in the province of Reggio Emilia, Italy, with the precise aim of manufacturing pressure gauges. In order to recognise and distinguish its products, Manelli created a unique brand: the letters G and M joined by a pressure gauge pointer. Today this brand is used to mark Italmanometri products in the European and extra-European territory.*

*Crowning achievement of the company is the patented "M.V.R./63" (limited visibility) pressure gauge able to solve problems caused to important pump manufacturers by breakage or damage of traditional c.d. "bourdon" pressure gauges due to water-hammers occurring during operation.*

*Manelli's brilliant idea was born thanks to the synergy of a team of experts in the field, to revolutionise the traditional pressure gauge creating the M.V.R.. Instead of the bourdon tube this pressure gauge has a wire spring, designed to work proportionally to the pressure required and produced with the membrane system. This means that the pressure pushes the membrane which in turn pushes the small piston making the pointer move. This allows the dial to be read up to 110 degrees.*

*Between 1968 and 1969 Manelli's Italmanometri created another pressure gauge, the M.V.A. (wide visibility pressure gauge). The main feature of this product is the dial reading capacity up to 270 degrees. This precision feature has now become fundamental for the spraying of weeding chemical products.*

*During those years Manelli also patented the accelerator lever made of zama material. In 1970 Italmanometri begins to work with the French company "La juste pression" increasing its product range and creating Nuova Italmanometri of Marisa Conti.*

*During 1975 all zama products are manufactured in nylon and covered 90% of the national needs. In 1976 Nuova Italmanometri, always committed to new product development, created a new pressure gauge, amortised with glycerine oil and equipped with a spring, which is still in use.*

*During the '80s Italmanometri srl was established. It was made up mainly of Manelli and Conti founders as well as members that have given an important contribution in development, research, creation and sale of pressure gauges all over the world, providing high precision equipment, thermometers, electrical, special and control pressure gauges. Italmanometri srl operates today, in view of market globalisation, with several manufacturers in Italy, Spain, Taiwan and P.R.C.*





Esistono quattro tipi di misurazione della pressione:

**Misurazione della pressione assoluta:** le misurazioni vengono effettuate sulla base della pressione assoluta, per esempio la pressione atmosferica.

**Misurazione di pressione relativa o effettiva:** le misurazioni vengono effettuate sulla base della pressione ambiente, generalmente della pressione atmosferica.

**Misurazione di pressione differenziale:** differenza tra due pressioni.

**Misurazione di pressione sottovuoto:** pressione ambiente, di solito si tratta di pressione atmosferica.

È possibile distinguere misurazioni di pressione secondo il loro comportamento nel tempo:

Pressione statica o quasi statica che varia lentamente solo con il tempo. Esempi possono essere pressione atmosferica, misurazioni di livello e determinate pressioni presenti in processi produttivi quali industrie petrolchimiche, alimentari e cartiere.

Pressione fluttuante che può essere casuale o ciclica. Esempi sono la pressione all'interno di una canna d'arma da fuoco, in uno stampo plastico ad iniezione, in un cilindro motore a combustione interna, ecc.

There are four types of pressure measurements:

**Measurement of absolute pressure:** measurements are made with respect to absolute pressure, for example as with atmospheric pressure.

**Measurement of relative or effective pressure:** measurements are made with respect to ambient pressure, generally atmospheric pressure.

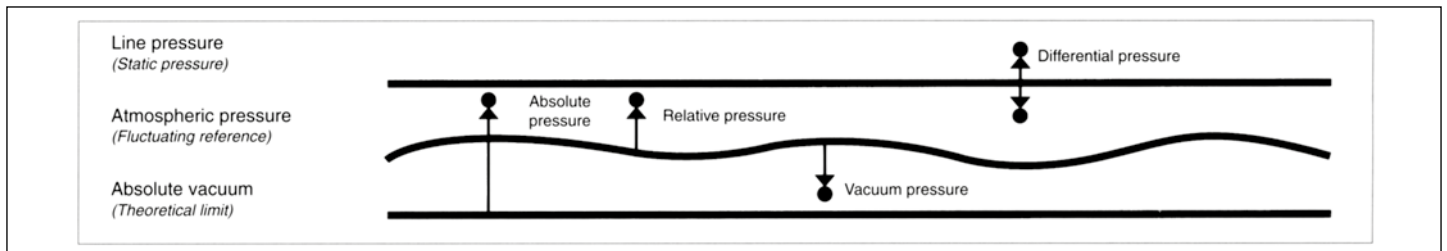
**Measurement of differential pressure:** this is the difference between two pressures.

**Measurement of vacuum pressure:** this is referred to ambient pressure, usually atmospheric pressure.

One can also distinguish pressure measurements according to their behaviour with time:

Static or quasi-static pressure, which varies only slowly with time. Examples are atmospheric pressure, level measurements and certain pressures in industrial processes such as in the petrochemical, food and pulp and paper industries.

Fluctuating pressure, which can be random or cyclic. Examples are the pressure inside a gun barrel, in a plastic injection mould, in an internal combustion engine cylinder, etc.



## MANOMETRO

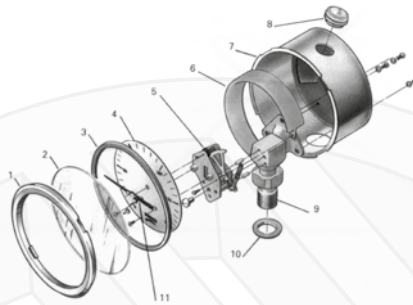
Attrezzatura meccanica che indica il valore della pressione locale.

1. Ghiera
2. Schermo
3. Guarnizione schermo
4. Quadrante
5. Movimento
6. Tubo
7. Contenitore
8. Disco a rottura
9. Connessione
10. Guarnizione di connessione
11. Lancetta

## PRESSURE GAUGE

Mechanical apparatus indicating the value of the local pressure

1. Bezeiring
2. Window
3. Window gasket
4. Dial
5. Movement
6. Tube
7. Case
8. Blow out disc
9. Connection
10. Connection gasket
11. Pointer

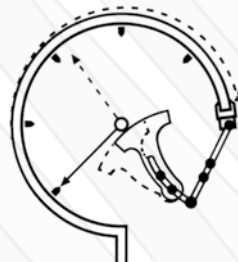


## PRINCIPIO DI FUNZIONAMENTO:

Il tubo viene spostato in proporzione alla pressione applicata, che causa il movimento della lancetta per mezzo di connessioni amplificanti meccaniche.

## PRINCIPLE OF OPERATION:

The tube is displaced in proportion to the applied pressure, which causes the pointer to move by means of a mechanically amplifying linkage.



\_\_\_\_\_ posizione del tubo a pressione = 0  
 - - - - - posizione del tubo alla pressione misurata

\_\_\_\_\_ position of tube at  $P = 0$   
 - - - - - position of tube at  $P$  measured



## Componenti di un manometro metallico:

Tubo BOURDON\* o «C»

L'elemento sensore è formato da un tubo metallico di varie sezioni trasversali a forma di «C». Un lato viene fissato e collegato al circuito di pressione e l'altro viene sigillato ed è libero di muoversi. Quando la pressione viene applicata al tubo, il lato aperto viene sospinto verso l'esterno. (Gamma di misurazione da circa 400 mbar a 60 bar).

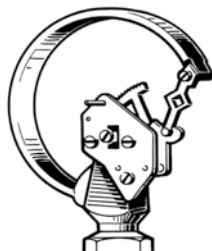
\*Inventato da E. Bourdon nel 1849

## Components of a metallic pressure gauge:

BOURDON tube\* or «C» tube:

The sensing element consists of a metallic tube of various cross-sections shaped in the form of a «C». One end is fixed and connected to the pressure circuit and the other is sealed and free to move. When pressure is applied to the tube the free end is forced outwards. (Measuring range from around 400 mbar to 60 bar).

\* invented by E. Bourdon in 1849



## Capsule:

L'elemento sensore consiste di due sezioni sottili corrugate e saldate insieme tramite laser. La capsula formata in questo modo funge da cavità che si deforma leggermente con le variazioni di pressione. È adatta per misurare pressioni molto basse. (Gamma di misurazione da 0 a circa 600 mbar).



## Capsules:

The sensing element consists of two thin corrugated sections laser welded together. The capsule thus formed acts as a cavity that slightly deforms with variations in pressure. It is suitable for measuring very low pressures. (Measuring range from 0 to about 600 mbar).

## Tubi elicoidali:

La bobina è cilindrica, possiede le stesse caratteristiche di un tubo a spirale ma è caratterizzata da una maggiore resistenza alla fatica a causa di una migliore distribuzione dello stress.

(Gamma di misurazione da circa 60 a 3000 bar).



## Helicoil tubes (or pig tails) :

The coil is cylindrical. It has the same characteristics as a spiral tube but with greater resistance to fatigue due to better stress distribution.

(Measuring range from about 60 to 3000 bar).

## Polmoni:

L'elemento sensore è costituito da due flange collegate a un cilindro flessibile. La pressione applicata all'interno della camera causa la sua deformazione in relazione alla pressione desiderata. Vengono usati principalmente in manometri differenziali e interruttori di pressione.



## Bellows:

The sensing element consists of two flanges connected to a flexible cylinder. Pressure applied to the interior of the chamber causes it to deform by an amount proportional to the pressure. They are mainly used in differential pressure gauges and pressure switches.

## Tubi a spirale:

Questi usano lo stesso principio dei tubi a «C» ma la flessione della parte aperta del tubo viene amplificata a causa della forma a spirale.

Vengono usati principalmente in termometri ad espansione di gas.



## Spiral tubes:

These use the same principle as the «C» tube but with the deflection of the free end of the tube amplified due to the spiral shape.

They are mainly used in gas expansion thermometers.

## Accuratezza

Per accuratezza si intende il minor errore verificabile espresso in percentuale della misurazione di estensione P.

L'accuratezza non viene applicata nella regione P/10 10 dal punto zero per manometri e vacuometri; per manometri composti non viene applicata nella regione P/20 su entrambi i lati del punto zero. Viene applicata in fase di calibratura su nuove attrezzature in temperature ambiente che vanno da +18°C a +28°C prima della spedizione. Include reiterazione e isteresi (reversibilità).

## Accuracy

Accuracy is the maximum allowable error expressed as a percentage of the measurement span P.

Accuracy does not apply in a region P/10 10 from the zero point for pressure gauges and vacuum gauges; for compound gauges it does not apply in a region P/20 on either side of the zero point. It applies to a calibration carried out on a new equipment, at ambient temperatures between + 18°C and + 28°C before shipping. It includes repeatability, hysteresis (reversibility).

## Classi di precisione

La classe di precisione di uno strumento viene definito normalmente come il valore massimo di errore consentito per una specifica gamma di misurazioni.

## Accuracy classes

The accuracy class of an instrument is defined conventionally as the greatest value of the maximum allowable error over the specified measurement range.



È da rilevarsi la differenza tra Direttiva e Normativa:

**Direttiva** è un insieme di leggi di adempimento obbligato, dettate dall'Unione Europea, che qualsiasi prodotto/servizio commercializzato all'interno dei paesi dell'Unione deve adempiere.

La **Normativa** definisce i requisiti che il costruttore può applicare nei propri prodotti/servizi con carattere volontario e mai obbligatorio.

*The difference between a Directive and a Regulation needs to be explained:*

*A Directive is a group of laws, issued by the European Union, which all products/services sold in the European Union have to respect.*

*A Regulation defines specific requirements that a manufacturer may apply to its products/services. Regulation is voluntary, never compulsory.*

## DIRETTIVE EUROPEE

Rileviamo la Direttiva 97/23/CE, ai sensi della quale i manometri sono classificati come "accessori di pressione e, per determinare se è necessaria la contrassegnazione CE, deve tenersi conto dei seguenti criteri:

- **Pressione del fondo scala.**
- **Volume interno.**
- **Gruppo di fluidi a cui sono destinati.**

I manometri commercializzati da Italmanometri adempiono ai seguenti criteri:

- **Pressione di fondo scala: da -1 bar a 1.000 bar.**
- **Volume interno: < 0,1 l.**
- **Gruppo di fluidi: liquidi e gas.**

Come indicato dalla Direttiva, i suddetti accessori sono esenti di contrassegnazione CE e devono essere concepiti e costruiti secondo la buona prassi della tecnica esistente in uno stato membro dell'Unione Europea con il fine di garantire la sicurezza durante il suo uso.

Come eccezione a quanto predetto, dovranno contrassegnarsi CE ognuno dei manometri che siano destinati al controllo della pressione di gas classificati pericolosi ed elencati nella Direttiva 67/548/EC, semprechè la loro pressione di fondo scala non varchi i 200 bar.

## NORMATIVE EUROPEE

### EN 837-1

Manometri a tubo Bourdon. Dimensioni, metrologia e assaggi. Oggetto e campo di applicazione: questa norma europea definisce i requisiti dei manometri, vacuometri e manovacuometri indicatori a tubo Bourdon in maniera circolare, spirale o elicoidale, di dimensioni nominali tra i 40 e i 250, utilizzate per la misura di pressioni relative fino a 1.600 bar.

### EN 837-2

Raccomandazioni per la scelta e installazione di un manometro.

### EN 837-3

Manometri a membrana e manometri a capsula. Dimensioni, metrologia, requisiti e assaggi.

### EN 562

Manometri utilizzati in saldatura, taglio e processi analoghi. Oggetto e campo di applicazione: questa norma europea specifica le caratteristiche dei manometri di tipo Bourdon utilizzati in saldatura, taglio e processi analoghi, per misurare la pressione dei gas compressi fino a pressioni di 300 bar, dell'acetilene sciolto e dei gas liquefatti a pressione.

In qualsiasi dei casi, la Direttiva o Normativa applicata sarà stampata sul prodotto, vuoi tramite logo CE, nel caso delle direttive, cuoi con il relativo numero della norma applicata (EN-837 o EN 562)

## NORME PED (Pressure Equipment. Directive)

Le Direttive Europee per gli strumenti di misura delle pressioni sono entrate in vigore il 30.05.02. Qui di seguito vengono ricapitolate le disposizioni intraprese a tale scopo.

I manometri con un valore fondo scala maggiore di 0,5 bar sottostanno, come componenti in regime di pressione, alle norme DGRL 97/23/EG (disposizione per gli strumenti di pressione) e adempiono alle relative esigenze.

## EUROPEAN DIRECTIVES

*According to the Directive 97/23/CE, pressure gauges are classified as pressure accessories and in order to determine whether the CE symbol is required the following criteria must be evaluated:*

- **Bottom full scale pressure.**
  - **Internal volume.**
  - **Types of fluids for which pressure gauge is projected.**
- Characteristics of Italmanometri's pressure gauges are the following:*
- **Pressure of bottom scale: from -1 bar until 1,000 bars.**
  - **Internal volume: < 0.1 l.**
  - **Types of fluids for which pressure gauge is designed: liquids and gas.**

*According to the Directive 97/23/CE, our pressure gauges are not subject to obligatory CE marking and have to be designed and manufactured complying with current EU Countries technology rules aiming to guarantee safety during operation.*

*Exception: all pressure gauges designed to control pressure of dangerous gasses listed in Directive 67/548/EC are subject to obligatory CE marking if their bottom scale pressure doesn't exceed 200 bars.*

## EUROPEAN REGULATIONS

### EN 837-1

*Bourdon tube pressure gauges. Dimensions, metrology and assay. Aim and application field: this European regulation defines the requirements of pressure, vacuum and compound gauges with Bourdon tube circular, spiral or helical indicators, of nominal dimensions between 40 and 250, used for the measurement of relative pressures until 1,600 bars.*

### EN 837-2

*Recommendations for choosing and installing a pressure gauge.*

### EN 837-3

*Membrane and capsule pressure gauges. Dimensions, metrology, requirements and assay*

### EN 562

*Pressure gauges used in soldering, cutting and similar processes. Object and application field: this European regulation defines requirements of Bourdon type pressure gauges used in soldering, cutting and similar processes for measuring compressed gas pressure up to 300 bars, melted acetylene and liquefied gas pressure.*

*In all above cases, U.E. Directives or Regulations will be printed on the device, either with the CE symbol (in case of U.E. Directives) or by indicating the Regulation number (for example EN-837 or EN562).*

## PED DIRECTIVES (Pressure Equipment. Directive)

*European Directives regulating pressure measurement instruments became effective as of 30.05.2002. Here is a summary of the instructions for this purpose:*

*Pressure gauges with bottom scale values exceeding 0.5 bar, being maximum pressure components, must comply with DGRL 97/23/EG (regulations for pressure instruments) and related requirements.*



Dato che le condizioni d'impiego della maggior parte dei manometri non sono completamente note, progettiamo e costruiamo fondamentalmente secondo criteri più severi (gas del gruppo I). Pertanto i nostri manometri vengono contrassegnati con la sigla CE a partire da un valore fondo scala di 200 bar, corrispondentemente alla procedura di conformità. Analogamente i manometri con la flangia d'attacco maggiore di DN 25, partendo da un valore fondo scala di 0,5 bar.

La sigla CE è esposta esternamente alla custodia.  
A richiesta viene rilasciato il certificato di conformità.

I manometri con fondo scala inferiore a 0,5 bar, come pure i separatori eventuali non rientrano nelle norme DGRL e non possono portare la sigla CE.

I manometri con un valore fondo scala fra 0,5 bar e 200 bar rientrano nella categoria "buona pratica ingegneristica" (Articolo 3 - Capoverso 3) e non devono portare il marchio CE.

I manometri senza nome e logo del costruttore non devono essere provvisti del marchio CE.

Per i manometri che fanno parte di un dispositivo di sicurezza a protezione da eventuali sovrappressioni con limiti consentiti ("parti componenti con funzioni di sicurezza") si devono fare considerazioni a parte.

I nostri manometri corrispondono alle norme europee EN83 7 e vengono costruiti e collaudati secondo le relative esigenze.

## DICHIARAZIONE DI CONFORMITÀ ALLE DIRETTIVE EUROPEE 2002/95/CE (RoHS)

Attualmente possiamo confermare la conformità alle direttive RoHS per tutti i manometri da noi fabbricati: a molla tubolare, a polmone con membrana inox, a membrana e differenziali...

*As their use conditions are not completely known, we design and manufacture our pressure gauges according to the most rigorous rules (class I gas). That means that our pressure gauges are marked with the CE symbol starting from bottom scale value of 200 bars, according to conformity procedures. Pressure gauges with connection flanges exceeding DN 25, starting from bottom scale value of 0.5 bar are also marked with the CE symbol.*

*The CE symbol is shown on the external part of the package. A Conformity Certificate is issued on request.*

*Pressure gauges with a bottom scale value lower than 0.5 bar, as well as possible separators are not subject to DGRL regulations and cannot be marked CE.*

*Pressure gauges with a bottom scale value between 0.5 and 200 bars must only comply to good engineering practice rules (Art. 3 – Paragraph 3) and do not have to be marked CE.*

*No CE symbol is required for pressure gauges without the manufacturer's name and brand.*

*In order to protect possible overpressure within allowed limits ("common components with safety functions"), pressure gauges applied to safety devices, have to be considered separately.*

*Our pressure gauges are manufactured and tested according to European Regulation EN83 7.*

## CONFORMITY DECLARATION TO EUROPEAN DIRECTIVES 2002/95/CE (RoHS)

*We can currently confirm that all our pressure gauges RoHS i.e., spring coils, stainless steel membrane bellows, membrane and differential gauges ...comply with European Directives.*

## ATTENZIONE

Le caratteristiche e le misure degli apparecchi elencati nel presente catalogo non sono impegnative, la ITALMANOMETRI s.r.l. si riserva, per ragioni di ordine tecnico, di apportare quelle modifiche che riterrà più opportune.

## ATTENTION

*The features and measurements of the equipment listed in this catalogue are not binding. For technical reasons, ITALMANOMETRI s.r.l. reserves the right to make any modifications considered opportune.*



### CARATTERISTICHE COSTRUTTIVE

Manometri per tutti i fluidi non corrosivi a temperature tra i -20° C + 80 °C compatibili con rame e sue leghe (è sempre necessario indicare il fluido usato).

Movimento amplificatore di precisione in ottone.

Quadrante in alluminio verniciato a forno

Elemento manometrico:

- tubo Bourdon in lega di rame per pressioni da -1 a 40 bar

- tubo a spirale in lega di rame per pressioni da 50 a 1000 bar

Saldature in lega di stagno.

Grado di protezione Ip 32.

Particolarmente utilizzati per compressori, riduttori di pressione, pompe e qualsiasi applicazione nel settore dell'impiantistica e della pneumatica industriale.



### CONSTRUCTIONAL FEATURES

Pressure gauges for all non-corrosive fluids at temperatures between -20 and +80 °C, compatible with copper and its alloys (always indicate the utilized fluid).

Precision amplifier movement in brass.

Dial in stove-enamelled aluminium.

Pressure gauge parts:

- Bourdon tube in copper alloy for pressure ratings from -1 to 40 bar.

- spiral tube in copper alloy for pressure ratings from 50 to 1,000 bar.

Welds in tin alloy.

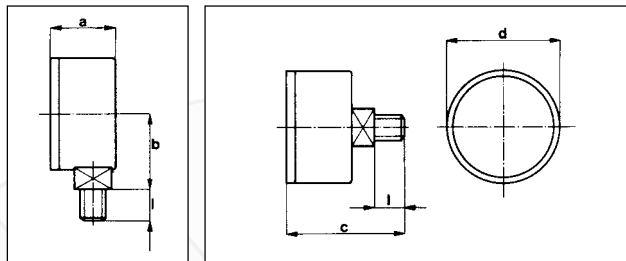
Protection degree Ip 32.

Particularly suitable for compressors, pressure reducers, pumps and any other use in the plant and industrial air-operating sector.

### DIMENSIONI E SISTEMA DI MONTAGGIO

### DIMENSIONS AND ASSEMBLY SYSTEM

nom.	DIMENSIONI · Dimensions				
	a	b	c	d	i
40	26,5	27,5	43	40	10
50	27,3	32	44	50	12
63	29	40,5	48,7	62	12



RACCORDI DI SERIE · Standard unions							
BSP DIN 259		BSPT DIN 2999		BSP DIN 16288		NPT ANSI B2.1	
1/8	1/4	1/8	1/4	1/8	1/4	1/8	1/4

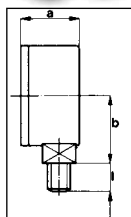
N.B.: su richiesta si eseguono filettature diverse da quelle indicate in tabella  
Different threads from those indicated in the table can be supplied on request

Le caratteristiche e le misure degli apparecchi elencati nel presente catalogo non sono impegnative, la ITALMANOMETRI s.r.l. si riserva, per ragioni di ordine tecnico, di apportare quelle modifiche che riterrà più opportune.

The features and measurements of the equipment listed in this catalogue are not binding. For technical reasons, ITALMANOMETRI s.r.l. reserves the right to make any modifications considered opportune.



**MODELLO RADIALE**



**BOTTOM MODEL**

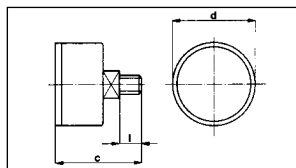
VERSIONE BASE · Basic version

codice code number	tipo typ	∅	cassa in plastica ABS casing in ABS plastic	cassa in acciaio verniciata nera casing in black painted steel	trasparente in metacrilato-costil trasparent in metacrylate-costil	classe 2,5 class 2,5	peso (grammi) weight (grams)	n.pz per scatola items per carton
M4311 RI	D	40	✓		✓	✓	60	250
M5311 RI	D	50	✓		✓	✓	72	250
M6311 RI	D	63	✓		✓	✓	92	250
M4301 RI	D	40		✓	✓	✓	78	250
M5301 RI	D	50		✓	✓	✓	96	250
M6301 RI	D	63		✓	✓	✓	125	250

OPZIONI · Options

codice code number	cassa in acciaio inox stainless steel casing	cassa cromata chromium plated casing	tappo di strozzamento throtling plug	classe 1,6 class 1,6	saldatura in argento soldered	lacetta rossa esterna regolabile external adjustable red pointer
M4311 RI			✓	✓	✓	✓
M5311 RI			✓	✓	✓	✓
M6311 RI			✓	✓	✓	✓
M4301 RI	✓	✓	✓	✓	✓	✓
M5301 RI	✓	✓	✓	✓	✓	✓
M6301 RI	✓	✓	✓	✓	✓	✓

**MODELLO POSTERIORE**



**CENTER BACK MODEL**

VERSIONE BASE · Basic version

codice code number	tipo typ	∅	cassa in plastica ABS casing in ABS plastic	cassa in acciaio verniciata nera casing in black painted steel	trasparente in metacrilato- costil trasparent in metacrylate-costil	classe 2,5 class 2,5	peso (grammi) weight (grams)	n.pz per scatola items per carton
M4312 PI	F	40	✓		✓	✓	62	250
M5312 PI	F	50	✓		✓	✓	70	250
M6312 PI	F	63	✓		✓	✓	110	250
M4302 PI	F	40		✓	✓	✓	78	250
M5302 PI	F	50		✓	✓	✓	93	250
M6302 PI	F	63		✓	✓	✓	142	250

OPZIONI · Options

codice code number	cassa in acciaio inox stainless steel casing	cassa cromata chromium plated casing	tappo di strozzamento throtling plug	classe 1,6 class 1,6	saldatura in argento soldered	lacetta rossa esterna regolabile external adjustable red pointer
M4312 PI			✓	✓	✓	✓
M5312 PI			✓	✓	✓	✓
M6312 PI			✓	✓	✓	✓
M4302 PI	✓	✓	✓	✓	✓	✓
M5302 PI	✓	✓	✓	✓	✓	✓
M6302 PI	✓	✓	✓	✓	✓	✓



**MANOMETRI A SECCO  
CASSA IN PLASTICA**

**DRY PLASTIC GAUGES  
CASING IN PLASTIC**

codice code number	∅	attacco al processo connection	unità pressure rating	posizione dell'attacco model	campo di misura range
M4311RI	40	1/8 Bspt	Bar/psi	radiale bottom	-1/0 0/1,6 0/2,5 0/4 0/6 0/12 0/16 0/25
M5311RI	50	1/8-1/4 Bspt	Bar/psi	radiale bottom	-1/0 0/1,6 0/2,5 0/4 0/6 0/12 0/16 0/25
M6311RI	63	1/4 Bspt	Bar/psi	radiale bottom	-1/0 0/1,6 0/2,5 0/4 0/6 0/12 0/16 0/25 0/60
M4312PI	40	1/8 Bspt	Bar/psi	posteriore back	-1/0 0/1,6 0/2,5 0/4 0/6 0/12 0/16 0/25
M5312PI	50	1/8-1/4 Bspt	Bar/psi	posteriore back	-1/0 0/1,6 0/2,5 0/4 0/6 0/12 0/16 0/25
M6312PI	63	1/4 Bspt	Bar/psi	posteriore back	-1/0 0/1,6 0/2,5 0/4 0/6 0/12 0/16 0/25 0/60

**MANOMETRI A SECCO CASSA IN  
ACCIAIO VERNICIATA NERA**  
(solo su richiesta, lotto minimo 60 pz.)

**DRY STEEL GAUGES CASING IN  
BLACK PAINTED STEEL**  
(only on request, minimum order 60 pz.)

codice code number	∅	attacco al processo connection	unità pressure rating	posizione dell'attacco model	campo di misura range
M4301R	40	1/8 Bspt	Bar/psi	radiale bottom	-1/0 0/1,6 0/2,5 0/4 0/6 0/12 0/16 0/25
M5301R	50	1/8-1/4 Bspt	Bar/psi	radiale bottom	-1/0 0/1,6 0/2,5 0/4 0/6 0/12 0/16 0/25
M6301R	63	1/4 Bspt	Bar/psi	radiale bottom	-1/0 0/1,6 0/2,5 0/4 0/6 0/12 0/16 0/25 0/60
M4302P	40	1/8 Bspt	Bar/psi	posteriore back	-1/0 0/1,6 0/2,5 0/4 0/6 0/12 0/16 0/25
M5302P	50	1/8-1/4 Bspt	Bar/psi	posteriore back	-1/0 0/1,6 0/2,5 0/4 0/6 0/12 0/16 0/25
M6302P	63	1/4 Bspt	Bar/psi	posteriore back	-1/0 0/1,6 0/2,5 0/4 0/6 0/12 0/16 0/25 0/60



**CARATTERISTICHE COSTRUTTIVE**

Manometri per tutti i fluidi non corrosivi a temperature tra i -20 +80°C compatibili con rame e sue leghe (è sempre necessario indicare il fluido usato). Movimento amplificatore di precisione in ottone. Quadrante in alluminio verniciato a forno.

Elemento manometrico:

– tubo Bourdon in lega di rame per pressioni da -1 a 40 bar.

– tubo a spirale in lega di rame per pressioni da 50 a 1000 bar.

Saldature in lega di stagno.

Grado di protezione Ip 32.

Particolarmente utilizzati per compressori, riduttori di pressione, pompe e qualsiasi applicazione nel settore dell'impiantistica e della pneumatica industriale.



**CONSTRUCTIONAL FEATURES**

Pressure gauges for all non-corrosive fluids at temperatures between -20 and +80 °C, compatible with copper and its alloys (always indicate the utilized fluid).

Precision amplifier movement in brass.

Dial in stove-enamelled aluminium.

Pressure gauge parts:

– Bourdon tube in copper alloy for pressure ratings from -1 to 40 bar.

– spiral tube in copper alloy for pressure ratings from 50 to 1,000 bar.

Welds in tin alloy.

Protection degree Ip 32.

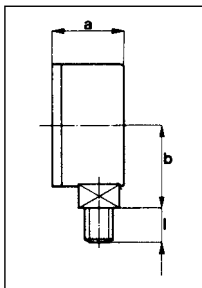
Particularly suitable for compressors, pressure reducers, pumps and any other use in the plant and industrial air-operating sector.

**DIMENSIONI E SISTEMA DI MONTAGGIO**

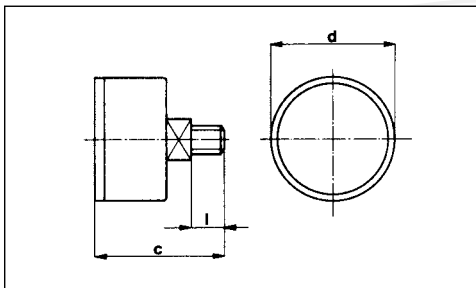
**DIMENSIONS AND ASSEMBLY SYSTEM**

nom.	DIMENSIONI · Dimensions											
	a	b	c	d	e	f	g	h	i	l	m	n
40	27,5	27,5	44	43	5	43,5	56,5	49	3,6	4,5	59	47
50	29	32	46	53	5	53,5	69,5	61	3,6	5	59	57
63	30	40	53	53	9	62	87	75	3,6	6,5	79	68,5
80	32	66,5	50	91	5	80	110	95	5	9	94,5	90
100	32	85,5	50	101	5	100	132	16	5	6	126	107,5

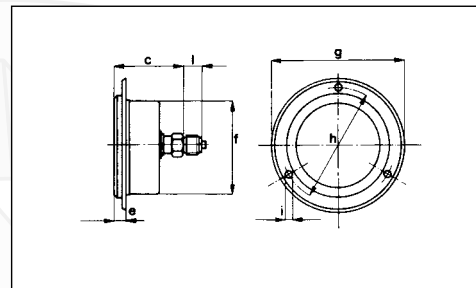
TIPO D  
TYPE D



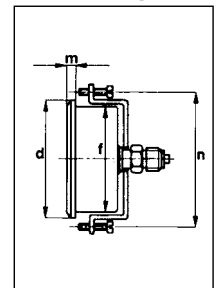
TIPO F  
TYPE F



TIPO B  
TYPE B



TIPO G  
TYPE G

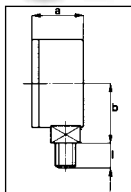


**RACCORDI DI SERIE · Standard unions**

BSP DIN 259				BSPT DIN 2999				BSP DIN 16288				NPT ANSI B2.1			
1/8	1/4	3/8	1/2	1/8	1/4	3/8	1/2	1/8	1/4	3/8	1/2	1/8	1/4		

N.B.: su richiesta si eseguono filettature diverse da quelle indicate in tabella  
Different threads from those indicated in the table can be supplied on request

Le caratteristiche e le misure degli apparecchi elencati nel presente catalogo non sono impegnative, la ITALMANOMETRI s.r.l. si riserva, per ragioni di ordine tecnico, di apportare quelle modifiche che riterrà più opportune.  
The features and measurements of the equipment listed in this catalogue are not binding. For technical reasons, ITALMANOMETRI s.r.l. reserves the right to make any modifications considered opportune.



**MODELLO RADIALE**

**BOTTOM MODEL**

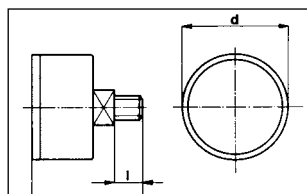
VERSIONE BASE · Basic version

codice code number	tipo typ	∅	cassa in acciaio verniciata nera casing in black painted steel	anello esterno o flangia in acciaio cromato external ring or flange in chromium steel	trasparente in metacrilato-costil transparent in metacrylate-costil	classe 2,5 class 2,5	peso (grammi) weight (grams)	n.pz per scatola items per carton
M4301 R	D	40	✓	✓	✓	✓	84	250
M5301 R	D	50	✓	✓	✓	✓	104	250
M6301 R	D	63	✓	✓	✓	✓	135	200
M8001 R	D	80	✓	✓	✓	✓	277	50
M1001 R	D	100	✓	✓	✓	✓	309	50

OPZIONI · Options

codice code number	cassa cromata chromium plated casing	tappo di strozzamento throtling plug	classe 1,6 class 1.6	saldatura in argento soldered	lacetta rossa esterna regolabile external adjustable red pointer	trasparente in vetro dial glass	vite di calibrazione micrometrica micrometric calibration screw
M4301 R	✓	✓	✓	✓	✓	✓	
M5301 R	✓	✓	✓	✓	✓	✓	
M6301 R	✓	✓	✓	✓	✓	✓	✓
M8001 R		✓	✓	✓	✓	✓	✓
M1001 R		✓	✓	✓	✓	✓	✓

**MODELLO POSTERIORE**



**CENTER BACK MODEL**

VERSIONE BASE · Basic version

codice code number	tipo typ	∅	cassa in acciaio verniciata nera casing in black painted steel	anello esterno o flangia in acciaio cromato external ring or flange in chromium steel	trasparente in metacrilato-costil transparent in metacrylate-costil	classe 2,5 class 2,5	peso (grammi) weight (grams)	n.pz per scatola items per carton
M4301 P	F	40	✓	✓	✓	✓	84	250
M5301 P	F	50	✓	✓	✓	✓	101	250
M6301 P	F	63	✓	✓	✓	✓	152	200
M8001 P	F	80	✓	✓	✓	✓	270	50
M1001 P	F	100	✓	✓	✓	✓	310	25

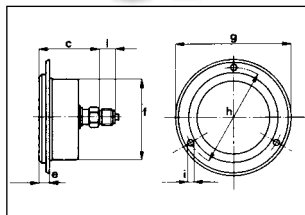
OPZIONI · Options

codice code number	cassa cromata chromium plated casing	tappo di strozzamento throtling plug	classe 1,6 class 1.6	saldatura in argento soldered	lacetta rossa esterna regolabile external adjustable red pointer	trasparente in vetro dial glass
M4301 R	✓	✓	✓	✓	✓	✓
M5301 R	✓	✓	✓	✓	✓	✓
M6301 R	✓	✓	✓	✓	✓	✓
M8001 R	✓	✓	✓	✓	✓	✓
M1001 R	✓	✓	✓	✓	✓	✓



**MODELLO FLANGIATO POSTERIORE**

**REAR FLANGED VERSION**



**VERSIONE BASE · Basic version**

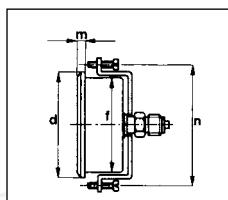
codice code number	tipo typ	∅	cassa in acciaio verniciata nera casing in black painted steel	anello esterno o flangia in acciaio cromato external ring or flange in chromium steel	trasparente in metacrilato-costil trasparent in metacrylate-costil	classe 2,5 class 2,5	peso (grammi) weight (grams)	n.pz per scatola items per carton
M4303 PF	B	40	✓	✓	✓	✓	87	200
M5303 PF	B	50	✓	✓	✓	✓	107	200
M6303 PF	B	63	✓	✓	✓	✓	166	200
M8003 PF	B	80	✓	✓	✓	✓	308	50
M1003 PF	B	100	✓	✓	✓	✓	378	25

**OPZIONI · Options**

codice code number	cassa cromata chromium plated casing	tappo di strozzamento throtling plug	classe 1,6 class 1.6	saldatura in argento soldered	lacetta rossa esterna regolabile external adjustable red pointer	trasparente in vetro dial glass
M4303 PF	✓	✓	✓	✓		✓
M5303 PF	✓	✓	✓	✓		✓
M6303 PF	✓	✓	✓	✓	✓	✓
M8003 PF	✓	✓	✓	✓	✓	✓
M1003 PF	✓	✓	✓	✓	✓	✓

**MODELLO CON STAFFA  
POSTERIORE**

**REAR BRACKET VERSION**



**VERSIONE BASE · Basic version**

codice code number	tipo typ	∅	cassa in acciaio verniciata nera casing in black painted steel	anello esterno o flangia in acciaio cromato external ring or flange in chromium steel	trasparente in metacrilato-costil trasparent in metacrylate-costil	staffa bracket	classe 2,5 class 2,5	peso (grammi) weight (grams)	n.pz per scatola items per carton
4304 PS	G	40	✓	✓	✓	✓	✓	✓	113
5304 PS	G	50	✓	✓	✓	✓	✓	✓	160
6304 PS	G	63	✓	✓	✓	✓	✓	✓	166
8004 PS	G	80	✓	✓	✓	✓	✓	✓	289
1004 PS	G	100	✓	✓	✓	✓	✓	✓	363

**OPZIONI · Options**

codice code number	cassa cromata chromium plated casing	tappo di strozzamento throtling plug	classe 1,6 class 1.6	saldatura in argento soldered	lacetta rossa esterna regolabile external adjustable red pointer
M4304 PS	✓	✓	✓	✓	✓
M5304 PS	✓	✓	✓	✓	✓
M6304 PS	✓	✓	✓	✓	✓
M8004 PS	✓	✓	✓	✓	✓
M1004 PS	✓	✓	✓	✓	✓



**MANOMETRI A SECCO  
CASSA IN ACCIAIO VERNICIATA  
NERA CON ANELLO ESTERNO**

**DRY STEEL GAUGES CASING IN  
BLACK PAINTED STEEL WITH RING**

codice code number	∅	attacco al processo connection	unità pressure rating	posizione dell'attacco model	campo di misura range
M4301R	40	1/8 Bspt	Bar/psi	radiale bottom	-1/0 0/1,6 0/2,5 0/4 0/6 0/12 0/16 0/25
M5301R	50	1/8-1/4 Bspt	Bar/psi	radiale bottom	-1/0 0/1,6 0/2,5 0/4 0/6 0/12 0/16 0/25
M6301R	63	1/4 Bspt	Bar/psi	radiale bottom	-1/0 0/1,6 0/2,5 0/4 0/6 0/12 0/16 0/25 0/60
M8001R	80	3/8 Bspt	Bar/psi	radiale bottom	-1/0 0/1,6 0/2,5 0/4 0/6 0/12 0/16 0/25
M1001R	100	1/2 Bspt	Bar/psi	radiale bottom	-1/0 0/1,6 0/2,5 0/4 0/6 0/12 0/16 0/25 0/60
M4302P M4304PB	40	1/8 Bspt	Bar/psi	posteriore back	-1/0 0/1,6 0/2,5 0/4 0/6 0/12 0/16 0/25
M5302P M5304PB	50	1/8-1/4 Bspt	Bar/psi	posteriore back	-1/0 0/1,6 0/2,5 0/4 0/6 0/12 0/16 0/25
M6302P M6304PB	63	1/4 Bspt	Bar/psi	posteriore back	-1/0 0/1,6 0/2,5 0/4 0/6 0/12 0/16 0/25 0/60
M8002P M8004PB	80	3/8 Bspt	Bar/psi	posteriore back	-1/0 0/1,6 0/2,5 0/4 0/6 0/12 0/16 0/25
M1002P M1004PB	100	1/2 Bspt	Bar/psi	posteriore back	-1/0 0/1,6 0/2,5 0/4 0/6 0/12 0/16 0/25 0/60

**MANOMETRI MOD. MF E MG  
FORNIBILI SOLO SU RICHIESTA.  
LOTTO MINIMO 10 PZ**

**MODEL GAUGES MG AND MF  
SUPPLIED ONLY ON REQUEST.  
MINIMUM ORDER FROM 10 PZ.**



### CARATTERISTICHE COSTRUTTIVE

Manometri per tutti i fluidi non corrosivi a temperature tra i -20 +80°C compatibili con rame e sue leghe (è sempre necessario indicare il fluido usato).

Movimento amplificatore di precisione in ottone.  
Quadrante in alluminio verniciato a forno.

Elemento manometrico:

– tubo Bourdon in lega di rame per pressioni da -1 a 40 bar.

– tubo a spirale in lega di rame per pressioni da 50 a 1000 bar.

Saldature in lega di stagno.

Grado di protezione Ip 65.

Particolarmente robusti, usati per sistemi idraulici, pompe, compressori, macchine utensili idropultrici, sistemi frigoriferi.



### CONSTRUCTIONAL FEATURES

Pressure gauges for all non-corrosive fluids at temperatures between -20 and +80 °C, compatible with copper and its alloys (always indicate the utilized fluid).

Precision amplifier movement in brass.

Dial in stove-enamelled aluminium.

Pressure gauge parts:

– Bourdon tube in copper alloy for pressure ratings from -1 to 40 bar.

– spiral tube in copper alloy for pressure ratings from 50 to 1,000 bar.

Welds in tin alloy.

Protection degree Ip 65.

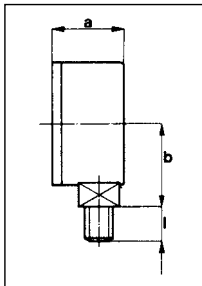
Particularly sturdy, used for plumbing systems, pumps, compressors, machine tools, high pressure water cleaners, refrigerating systems.

### DIMENSIONI E SISTEMA DI MONTAGGIO

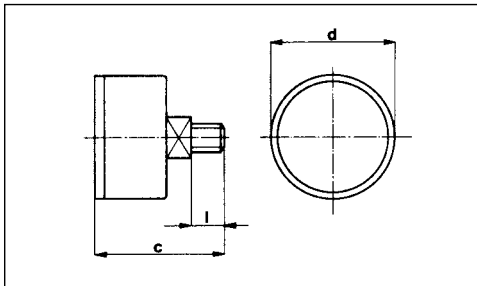
### DIMENSIONS AND ASSEMBLY SYSTEM

nom.	DIMENSIONI · Dimensions												
	a	b	c	d	e	f	g	h	i	l	m	n	o
40	27		39	48		41,7							
50	27.80	40.5	39	57	4.5	50.50	69.5	61	3.6		5	58,5	
63	30	76	46	68.5	9	62	87	75	3.6		6.5	79	
100	38	69	50	110	9	98.50	132	117	4		6	126	

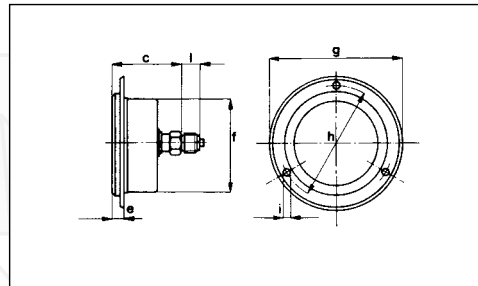
TIPO D  
TYPE D



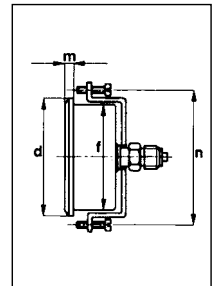
TIPO F  
TYPE F



TIPO B  
TYPE B



TIPO G  
TYPE G



### RACCORDI DI SERIE · Standard unions

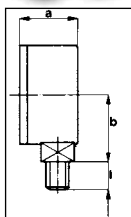
BSP DIN 259				BSPT DIN 2999				BSP DIN 16288				NPT ANSI B2.1			
1/8	1/4	3/8	1/2	1/8	1/4	3/8	1/2	1/8	1/4	3/8	1/2	1/8	1/4		

N.B.: su richiesta si eseguono filettature diverse da quelle indicate in tabella  
Different threads from those indicated in the table can be supplied on request

Le caratteristiche e le misure degli apparecchi elencati nel presente catalogo non sono impegnative, la ITALMANOMETRI s.r.l. si riserva, per ragioni di ordine tecnico, di apportare quelle modifiche che riterrà più opportune.  
The features and measurements of the equipment listed in this catalogue are not binding. For technical reasons, ITALMANOMETRI s.r.l. reserves the right to make any modifications considered opportune.



**MODELLO RADIALE**



**BOTTOM MODEL**

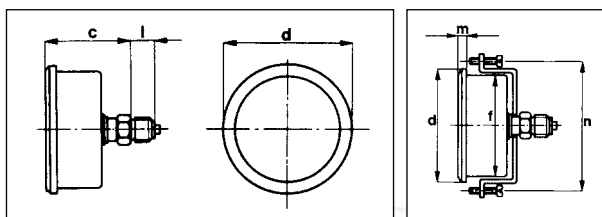
VERSIONE BASE · Basic version

codice code number	tipo typ	∅	cassa in acciaio casing in steel	glicerina glycerine	trasparente in metacrilato transparent in metacrylate	classe 1,6 class 1,6	peso (grammi) weight (grams)	n.pz per scatola items per carton
M 435 RL	D	40	✓	✓	✓	✓	103	150
M 535 RL	D	50	✓	✓	✓	✓	153	100
M 635 RL	D	63	✓	✓	✓	✓	195	100
M 105 RL	D	100	✓	✓	✓		550	50

OPZIONI · Option

codice code number	tappo di strozzamento throtling plug	classe I class I	saldatura in argento soldered	vite di calibrazione micrometrica micrometric calibration screw	silicone silicone	flangia posteriore rear flange
M 435 RL	✓		✓		✓	
M 535 RL	✓		✓		✓	
M 635 RL	✓		✓	✓	✓	✓
M 105 RL	✓	✓	✓	✓	✓	✓

**MODELLO POSTERIORE**



**CENTER BACK MODEL**

VERSIONE BASE · Basic version

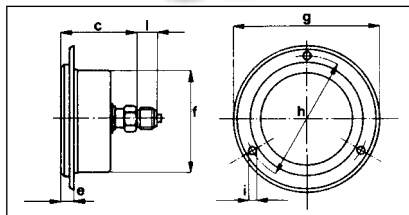
codice code number	tipo typ	∅	cassa in acciaio inossidabile casing in stainless steel	glicerina glycerine	trasparente in metacrilato transparent in metacrylate	classe 1,6 class 1,6	peso (grammi) weight (grams)	n.pz per scatola items per carton
M 438 PBL	F	40	✓	✓	✓	✓	110	150
M 538 PBL	F	50	✓	✓	✓	✓	150	100
M 638 PBL	F	63	✓	✓	✓	✓	215	100
M 108 PBL	F	100	✓	✓	✓		500	25

OPZIONI · Option

codice code number	tappo di strozzamento throtling plug	classe I class I	saldatura in argento soldered	vite di calibrazione micrometrica micrometric calibration screw	silicone silicone	staffa tipo G bracket G
M 438 PBL	✓		✓	✓	✓	
M 538 PBL	✓		✓	✓	✓	
M 638 PBL	✓		✓	✓	✓	✓
M 108 PBL	✓	✓	✓	✓	✓	✓



**MODELLO FLANGIATO  
POSTERIORE**



**REAR FLANGED VERSION**

**VERSIONE BASE · Basic version**

codice code number	tipo typ	∅	cassa in acciaio casing in steel	glicerina glycerine	trasparente in metacrilato transparent in metacrylate	classe 1,6 class 1,6	peso (grammi) weight (grams)	n.pz per scatola items per carton
M 437 PFL	B	40	✓	✓	✓	✓	118	100
M 537 PFL	B	50	✓	✓	✓	✓	158	60
M 637 PFL	B	63	✓	✓	✓	✓	235	60
M 107 PFL	B	100	✓	✓	✓			

**OPZIONI · Option**

codice code number	tappo di strozzamento throtling plug	classe I class I	saldatura in argento soldered	silicone silicone
M 437 PFL	✓		✓	✓
M 537 PFL	✓		✓	✓
M 637 PFL	✓		✓	✓
M 107 PFL	✓	✓	✓	✓

**MODELLO IN GLICERINA  
CASSA INOX**

**INOX GLYCERINE GAUGES**

codice code number	∅	attacco al processo connection	unità pressure rating	posizione dell'attacco model	campo di misura range
M435RL	40	1/8 Bsp	Bar/psi	radiale bottom	-1/0 0/1,6 0/2,5 0/4 0/6 0/10 0/16 0/25 0/60 0/160 0/250 0/400 0/600
M535RL	50	1/4 Bsp	Bar/psi	radiale bottom	-1/0 0/1,6 0/2,5 0/4 0/6 0/10 0/16 0/25 0/60 0/160 0/250 0/400 0/600
M635RL	63	1/4 Bsp	Bar/psi	radiale bottom	-1/0 0/1 0/1,6 -1/+1,5 -1/+3 -1/+5 -1/+9 0/2,5 0/4 0/6 0/10 0/16 0/25 0/40 0/60 0/80 0/100 0/160 0/250 0/315 0/400 0/600 0/1000
M105RL	100	1/2 Bsp	Bar/psi	radiale bottom	-1/0 0/1 0/1,6 -1/+3 0/2,5 0/4 0/6 0/10 0/16 0/25 0/40 0/60 0/80 0/100 0/160 0/250 0/315 0/400 0/600 0/1000
M438PBL	40	1/8 Bsp	Bar/psi	posteriore back	-1/0 0/1,6 0/2,5 0/4 0/6 0/10 0/16 0/25 0/60 0/160 0/315 0/250 0/400 0/600
M538PBL	50	1/4 Bsp	Bar/psi	posteriore back	-1/0 0/1,6 0/2,5 0/4 0/6 0/10 0/16 0/25 0/60 0/160 0/250 0/315 0/400 0/600
M638PBL	63	1/4 Bsp	Bar/psi	posteriore back	-1/0 0/1 0/1,6 -1/+1,5 -1/+3 -1/+5 -1/+9 0/2,5 0/4 0/6 0/10 0/16 0/25 0/40 0/60 0/80 0/100 0/160 0/250 0/315 0/400 0/600 0/1000
M108PBL	100	1/2 Bsp	Bar/psi	posteriore back	-1/0 0/1 0/1,6 -1/+3 0/2,5 0/4 0/6 0/10 0/16 0/25 0/40 0/60 0/80 0/100 0/160 0/250 0/315 0/400 0/600 0/1000



**MANOMETRI IN GLICERINA  
MONTAGGIO A PANNELLO**

**GLYCERINE REAR FLANGED  
VERSION**

codice code number	∅	attacco al processo connection	unità pressure rating	posizione dell'attacco model	campo di misura range
M537PFL	50	1/4 Bspt	Bar/psi	posteriore back	-1/0 0/1,6 0/2,5 0/4 0/6 0/10 0/16 0/25 0/60 0/160 0/250 0/315 0/400 0/600
M637PFL	63	1/4 Bspt	Bar/psi	posteriore back	-1/0 0/1 0/1,6 -1/+1,5 -1/+3 -1/+5 -1/+9 0/2,5 0/4 0/6 0/10 0/16 0/25 0/40 0/60 0/80 0/100 0/160 0/250 0/315 0/400 0/600 0/1000
M107PFL	100	1/2 Bspt	Bar/psi	posteriore back	-1/0 0/1 0/1,6 -1/+3 0/2,5 0/4 0/6 0/10 0/16 0/25 0/60 0/100 0/160 0/250 0/315 0/400 0/600

**MANOMETRI SERIE LX  
DIAMETRO 63  
BAR /PSI/ MPA  
RADIALE E POSTERIORE**



**PRESSURE GAUGE SERIE LX ∅ 63  
BAR /PSI /MPA  
RADIAL CONNECTION AND REAR**

**OPZIONE A RICHIESTA  
PER DIAMETRO 63  
GHIERA CON LANCETTA  
REGOLABILE ROSSA  
SUL TRASPARENTE  
IN PLASTICA**



**OPTION UNDER REQUEST FOR ∅ 63  
ADJUSTABLE RED POINTER  
ON THE WINDOWS**

**P01651.01**



Lancetta indice rossa ∅ 100  
Red pointer ∅ 100

**P01651.00**



Lancetta indice rossa ∅ 63  
Red pointer ∅ 63



Esempio di applicazione  
Example of application

# Atomizzatori



# Agricoltura pressure gauges Sprayers



Cassa acciaio inox a bagno di glicerina versione radiale e posteriore attacco da ¼ bsp.

Glycerine filled pressure gauges bottom and center back connection ¼ bsp.

Scala Range	Diam. Diam.	Attacco Connection	Versione Type	Classe Accuracy
0-5 / 5-25	63	1/4 BSP	RADIALE - BOTTOM	1.6 - 5 bar
0-5 / 5-25	63	1/4 BSP	POSTERIORE - CENTER BACK	1.6 - 5 bar
0-15 / 15-60	63	1/4 BSP	RADIALE - BOTTOM	1.6 - 15 bar
0-15 / 15-60	63	1/4 BSP	POSTERIORE - CENTER BACK	1.6 - 15 bar
0-10 / 10-60	63	1/4 BSP	RADIALE - BOTTOM	1.6 - 10 bar
0-10 / 10-60	63	1/4 BSP	POSTERIORE - CENTER BACK	1.6 - 10 bar
0-20 / 20-60	63	1/4 BSP	RADIALE - BOTTOM	1.6 - 20 bar
0-20 / 20-60	63	1/4 BSP	POSTERIORE - CENTER BACK	1.6 - 20 bar
0-5 / 5-25	100	1/4 BSP	RADIALE - BOTTOM	1.6 - 5 bar
0-5 / 5-25	100	1/4 BSP	POSTERIORE - CENTER BACK	1.6 - 5 bar
0-8 / 8-25	100	1/4 BSP	RADIALE - BOTTOM	1.6 - 8 bar
0-8 / 8-25	100	1/4 BSP	POSTERIORE - CENTER BACK	1.6 - 8 bar
0-15 / 15-60	100	1/4 BSP	RADIALE - BOTTOM	1.6 - 15 bar
0-15 / 15-60	100	1/4 BSP	POSTERIORE - CENTER BACK	1.6 - 15 bar
0-20 / 20-60	100	1/4 BSP	RADIALE - BOTTOM	1.6 - 20 bar
0-20 / 20-60	100	1/4 BSP	POSTERIORE - CENTER BACK	1.6 - 20 bar

Cassa in acciaio inox a bagno di glicerina versione radiale attacco da ¼ - ½ bsp in acciaio inox.

Glycerine filled pressure gauges bottom connection ¼ - ½ bsp made in stainless steel.

Scala Range	Diam. Diam.	Attacco Connection	Versione Type	Classe Accuracy
0-5 / 5-25	100	1/4 - 1/2 BSP	RADIALE - BOTTOM	1 - 5 bar
0-15 / 15-60	100	1/4 - 1/2 BSP	RADIALE - BOTTOM	1 - 15 bar
0-8 / 8-25	100	1/4 - 1/2 BSP	RADIALE - BOTTOM	1 - 8 bar
0-20 / 20-60	100	1/4 - 1/2 BSP	RADIALE - BOTTOM	1.6 - 20 bar

**Pompe**



*Agricoltura pressure gauges*  
**Water pumps**



**Zootecnico**

*Zootechnics sector*



**Carri botte**

*Farm cart*





## CARATTERISTICHE COSTRUTTIVE

Le valigette prova pressione sono predisposte per il collegamento tramite raccordi avvitabili standard M 16X2 e tubo capillare flessibile. I manometri sono a molla bourdon con riempimento di liquido (glicerina 99.7%). Classe di precisione (sul valore di fondo scala) 1% per i manometri diam. 100 mm. e 1,6% per i manometri diam. 63 mm. secondo NORMA DIN 16005. Per ogni codice possibile scegliere le tarature degli strumenti, disponibili con i seguenti fondo scala - 1.0 - 0,6 - 1 - 1,6 - - 2,5 - 4 - 6 - 10 - 16 - 25 - 40 - 60 - 100 - 160 - 250 - 315 - 400 - 600 - 1000. Ogni kit corredato con un tubo capillare flessibile Rapid System di mt. 2 e certificazione di conformità degli strumenti.

## CONSTRUCTIONAL FEATURES

The test kits are predisposed for connection by means of standard threaded test couplings M 16x2 and micro hose. The pressure gauges are with a Bourdan spring, liquid filling (glycerina 99.7%) according to DIN 16005. Dia. 100 mm. accuracy 1%. Dia. 63 mm. accuracy 1.6%. For each code choose from these ranges in bar: - 1.0 - 0,6 - 1 - 1,6 - 2,5 - 4 - 6 - 10 - 16 - 25 - 40 - 60 - 100 - 160 - 250 - 315 - 400 - 600 - 1000. Each kit is supplied with a 2 metre micro hose and a pressure gauge quality certificate.

## MANOMETRO DIGITALE LEO 1 / LEO 1 EI con registrazione del valore di picco

frequenza di misurazione del picco: 5 kHz

LEO 1 è uno strumento per la misurazione digitale della pressione gestito da un microprocessore, preciso e versatile, con funzioni integrate di picco rapido, di max e di min. Lo strumento è utilizzato in due modalità: Modalità Mano: La pressione è misurata e visualizzata due volte al secondo. La parte superiore del display indica la pressione attuale, la parte inferiore del display mostra la pressione MAX o MIN a partire dall'ultima operazione di RESET.

Modalità Peak: La pressione è misurata 5.000 volte al secondo ed è visualizzata sul display due volte al secondo. La parte superiore del display mostra la pressione attuale, la parte inferiore del display mostra la pressione di picco (MAX) o la pressione del punto di minimo (MIN).



## DIGITAL PRESSURE GAUGE LEO 1/LEO 1 EI

### With peak recording

LEO 1 is a micro-processor controlled, accurate and versatile digital pressure measuring instrument with integrated fast peak-, max.- and min.-function.

The instrument is used in two modes:

Mano-Mode: The pressure is measured twice per second and displayed. The top display indicates the actual pressure, the bottom display shows the MAX.- or MIN- pressure since the last RESET.

Peak-Mode: The pressure is measured 5'000 times per second and is brought to the display twice per second. The top display shows the actual pressure, the bottom display the peak- (MAX.) or trough-pressure (MIN.).

## MANOMETRO DIGITALE LEO 5

LEO 5 riunisce in sé le pregevoli caratteristiche degli affermati manometri digitali LEO Record e LEX 1 della Keller, ed è dotato di un involucro in acciaio inossidabile di classe IP67. Questa robusta scocca di alloggiamento integra i moderni circuiti elettronici basati su microcontrollori e i controlli a tocco capacitivo, che si attivano attraverso il pannello frontale realizzato in vetro di sicurezza e sigillato ermeticamente. Il grande display LCD retroilluminato assicura la leggibilità in ogni condizione di luce.



## DIGITAL PRESSURE GAUGE LEO 5

The LEO 5 combines the notable features of Keller's successful LEO-Record and LEX 1 digital pressure gauges, featuring an IP66-rated stainless steel enclosure. This robust housing combines contemporary microcontroller-based electronics and capacitive-touch controls, operated through the environmentally-sealed safety glass front panel. The large backlit LCD display ensures readability in any lighting conditions.

Two selectable measurement modes, standard and peak, are included to ensure maximum versatility. In standard mode, high-resolution pressure measurements are taken twice per second. When operating in peak mode, sampling frequency increases to 5 kHz with 16 bit. resolution.

The LEO 5 interfaces with a PC via USB connectivity, allowing access to active measurements and recorded data including pressure, peak pressure, temperature, and measurement interval. PC connection also allows device configuration, firmware updates, and recharging of the integral accumulator power supply.

The unique modular design of the LEO 5 makes possible adaptation to customer-specific measuring requirements.

## Manometri Strumenti di controllo



### MANOMETRO DIGITALE LEO 2 / LEO 2 EI con funzione di max e min / precisione: 0,1%

LEO 2 è uno strumento per la misurazione della pressione con indicazione digitale, compatto e gestito da un microprocessore ( $\mu\text{P}$ ), estremamente preciso e versatile. Il trasduttore di pressione piezoresistivo, parte principale dello strumento, ha superato test di pressione e di temperatura condotti su varie scale. Le sue caratteristiche sono registrate nella memoria interna EEPROM dello strumento. Il  $\mu\text{P}$  di LEO 2 legge i valori caratteristici e in base a questi calcola la pressione con una precisione dello 0,1% sul campo di temperatura di 0...50 °C. La pressione è misurata e visualizzata due volte al secondo. La parte superiore del display indica la pressione attuale, la parte inferiore del display mostra la pressione MAX o MIN a partire dall'ultima operazione di RESET.



## Control pressure gauges

### DIGITAL PRESSURE GAUGE LEO 2 / LEO2 EI Max.- and Min.-Function / Accuracy: 0,1 %FS

LEO 2 is a compact, micro-processor ( $\mu\text{P}$ ) controlled, highly accurate and versatile pressure measuring instrument with digital indication. The piezoresistive pressure transducer as the heart of the instrument has gone through extensive pressure- and temperature tests. Its characteristics are stored in the instruments internal EEPROM. The  $\mu\text{P}$  of the LEO 2 reads the characteristic values and calculates therefrom the pressure to an accuracy of < 0,1 %FS at room temperature. The pressure is measured twice per second and displayed. The top display indicates the actual pressure, the bottom display shows the Max.- or Min.- pressure since the last RESET.

### TRASMETTITORE CON INDICAZIONE DIGITALE

supporto connessione bus /  
uscita programmabile 4...20 mA

LEO 3 è un trasmettitore basato su un microprocessore con doppio display digitale per la pressione (sette superiore del display) e per il segnale di uscita (sette inferiore del display). Il display è alimentato dal circuito di corrente a 8...28 Volt e uscita analogica 4...20 mA.

Con i tasti situati sul pannello frontale si possono eseguire le funzioni seguenti:

**MAX/MIN:** Azionando il tasto di destra si fanno comparire i valori di Max e di Min nel settore superiore del display. Passati 5 secondi, è visualizzato di nuovo il segnale analogico.

**RESET:** Con RESET, i valori di Max e Min sono impostati sul valore attuale.

**ZERO SET:** Il valore zero è impostato sulla pressione applicata.

**ZERO RES:** Ripristina lo strumento sulle impostazioni di fabbrica.

**UNITS:** I valori della pressione si possono visualizzare nelle seguenti unità di misura:

bar, mbar / hPa, kPa, MPa, PSI, kp/cm<sup>2</sup>.



### PRESSURE TRANSDUCERS WITH DIGITAL DISPLAY

Bus-capable /  
Programmabile 4...20 mA Output

LEO 3 is a micro-processor based transmitter with digital double-display for pressure (top display) and for the output signal (bottom display). The display is powered from the 4...20 mA current loop. Functions:

**MAX/MIN:** Activating the right key brings the Max.- and Min.-values to the lower display. After 5 seconds, the analog signal is indicated again.

**RESET:** With RESET, the Max.- and Min.-values are set to actual.

**ZERO SET:** The zero is set to the applied pressure.

**ZERO RES:** Restores the instrument back to factory settings.

**UNITS:** The pressure values can be displayed in different units.

### LEX 1: MANOMETRO DIGITALE AD ALTA PRECISIONE PRECISIONE: 0,01 %FS

LEX 1 è uno strumento digitale per una precisa misurazione della pressione, gestito da un microprocessore, con funzione di Max-/Min per scopi di taratura e di collaudo.

La pressione è misurata e visualizzata due volte al secondo. La parte superiore del display indica la pressione effettiva, la parte inferiore del display mostra la pressione MAX o MIN dopo l'ultima operazione di RESET.

LEX 1 ha due tasti di funzionamento. Con il tasto sinistro si accende lo strumento e si selezionano le funzioni e le unità di misura. Il tasto destro attiva la funzione o l'unità di misura selezionata, e serve per visualizzare il valore di Max e Min.



### LEX 1: HIGH PRECISION DIGITAL PRESSURE GAUGE PRECISION: 0,01 %FS

LEX 1 is a micro-processor controlled, accurate and versatile digital pressure measuring instrument with integrated Max.-/Min.-function for calibration and testing purposes.

The pressure is measured twice per second and displayed. The top display indicates the actual pressure, the bottom display shows the Max.- or Min.-pressure since the last RESET.

LEX 1 has two operating keys. The left key is to turn the instrument on, to select the functions and the pressure units. The right key executes the selected function resp. unit or serves to display the Max.- and Min.-value.

Also available as intrinsically safe version (LEX 1 Ei).



### MANOMETRO DIGITALE ECO 1

#### PRECISIONE: 0,5%FS

ECO 1 è uno strumento per la misurazione digitale della pressione compatto ed economico. Offre una precisione di medio livello, con alta risoluzione e ripetibilità.

La pressione è misurata e visualizzata due volte al secondo. La parte superiore del display indica la pressione attuale, la parte inferiore del display mostra la pressione MAX o MIN a partire dall'ultima operazione di RESET.

ECO 1 ha due tasti di funzionamento. Il tasto sinistro serve ad accendere lo strumento e ad eseguire le sue funzioni (le funzioni appaiono in successione sul display mantenendo premuto il tasto, e sono eseguite non appena il tasto è rilasciato). Il tasto destro si usa anche per passare dal valore MAX al valore MIN.

## Control pressure gauges

### DIGITAL PRESSURE GAUGE ECO 1

#### ACCURACY: 0,5 %FS

ECO 1 is a compact and economic digital pressure measuring instrument based on a mask programmed OKI-micro-processor. It is of medium accuracy, but of high resolution and repeatability.

The pressure is measured twice per second and displayed. The top display indicates the actual pressure, the bottom display shows the MAX.- or MIN.- pressure since the last RESET.

ECO 1 has two operating keys. The left key is to turn the instrument on and to execute its functions (the functions appear successively on the display as long as the key is pressed and are executed when releasing the key). The right key is also used to switch between the MAX.- and MIN.-value.

Also available as intrinsically safe version (ECO 1 Ei).

### PRESSOSTATO DIGITALE CON 2 SOGLIE DV-2 PS

Il dV-2 PS è un sofisticato indicatore di pressione digitale con due uscite indipendenti a commutatore per la pressione. Il manometro utilizza la comprovata tecnologia a microprocessore della KELLER che produce risultati estremamente accurati. Tutte le letture vengono linearizzate e la temperatura viene corretta, al fine di offrire un'accuratezza dello 0,2 %FS. Sono presenti due commutatori indipendenti per le funzioni di controllo High (alto) e Low (basso). Questi sono allo stato solido e pertanto non sono soggetti ad usura. I punti di commutazione sono programmati direttamente dai due pulsanti situati sul pannello frontale e tramite un sistema a menu. In alternativa, attraverso il cavo RS485 si può connettere il dV-2 PS a un PC/laptop e configurarlo utilizzando il software della KELLER "Pressure Switch Console". Le configurazioni definite dall'utente possono essere memorizzate nel computer per consultazioni successive.

Usando il software KELLER Read30 si possono monitorare e salvare su PC le sequenze della pressione a scopi di diagnostica delle applicazioni. Sono disponibili due commutatori flottanti indipendenti; nessuno di essi è soggetto ad usura e possono essere attivati singolarmente per creare o interrompere i contatti. Il commutatore può fornire una funzione a finestra oppure può essere utilizzato come un commutatore di isteresi. Queste funzioni di commutazione consentono al dV-2 PS di eseguire compiti di controllo. Il corrispondente status di uscita del commutatore è visualizzato su un LED situato sul pannello frontale.



### DIGITAL PRESSURE SWITCH WITH SWITCH OUT PUTS DV-2PS

The dV-2 PS is a sophisticated digital pressure gauge with two independent pressure switch outputs. The gauge employs KELLER's proven microprocessor technology which produces highly accurate results. All readings are linearised and temperature corrected, to give an accuracy of 0,2 %FS. There are two independent switches for High and Low control functions. These are solid state and therefore not subject to wear. The switch points are programmed directly from the two front panel buttons and a menu system. Alternatively, the dV-2 PS can be connected via the RS485 link to a laptop/PC, and configured using KELLER's "Pressure Switch Console" software.

User defined configurations can be stored on the computer for future reference. Pressure sequences can also be monitored and recorded on the PC for application diagnostic purposes using KELLER's Read30 software. Two independent floating switches are available; neither is subject to wear and they can be operated individually as make or break contacts. The switch can provide a window function or be utilised as a hysteresis switch. These switching functions enable the dV-2 PS to assume control tasks. Respective switch output status is displayed on an LED located on the front.

## Manometri Strumenti di controllo



### MANOMETRO DIGITALE LEO RECORD CON FUNZIONI DI REGISTRAZIONE

LEO Record è uno strumento autonomo alimentato con display digitale progettato per registrare pressione e temperatura per lunghi periodi. Vantaggi:

- misurazione ad alta precisione, risoluzione e robustezza
- Elevata sicurezza dei dati grazie all'utilizzo di una memoria non-volatile
- Visualizzazione della pressione attuale e lo stato di registrazione
- La registrazione della pressione e della temperatura
- Semplice e ben strutturato con configurazione e software di lettura (Logger 4.x) per PC o PDA
- Combinazione di registrazione controllata dagli eventi inoltre la registrazione intervallo evita i dati non necessari in fase di registrazione (cioè solo misurando le variazioni di pressione ...)
- i dati di installazione (e commenti) della stazione di misurazione possono essere memorizzati nello strumento
- Attacco di pressione con attacchi G1 / 4 "(altri thread su richiesta)

La pressione è misurata e visualizzata una volta al secondo (più breve). Il display superiore indica la pressione attuale, il display in basso mostra lo stato record. Tutte le versioni Record LEO hanno due tasti operativi. Il tasto sinistro è quello di trasformare lo strumento, per selezionare le funzioni e le unità di pressione. Il tasto destro esegue la funzione selezionata o unità.

## Control pressure gauges

### LEORECORDDIGITALPRESSUREGAUGE WITH RECORD FUNCTION

LEO Record is an autonomous battery powered instrument with digital display designed to record pressure and temperature over long periods. Both the piezoresistive LEO Record as well as the capacitive LEO Record (ideal for low pressure ranges) offer the following advantages:

- High measuring accuracy, resolution and robustness
- High data security due to the use of a non-volatile memory
- Display of the actual pressure and the record status
- Recording of the pressure and temperature
- Simple and well structured configuration- and read-out software (Logger 4.x) for PC or PDA
- Combination of event-controlled recording and interval recording prevents unnecessary data being recorded (i.e. only measuring the pressure changes...)
- Installation data (and comments) of the measuring station can be stored in the instrument
- Pressure connection with G1/4" thread (other threads on demand)

The pressure is measured and displayed once per second (shortest interval). The top display indicates the actual pressure, the bottom display shows the record status. All LEO Record versions have two operating keys. The left key is to turn the instrument on, to select the functions and the pressure units. The right key executes the selected function or unit.

### MMC MANOMETRI DI PRECISIONE

Utilizzati per la taratura ed il controllo di manometri di classe industriale o per misure di precisione in laboratorio; possono essere usati sia per liquidi che per fluidi gassosi eccetto quelli ad alta viscosità o che tendono a cristallizzare.

Ogni strumento è corredato di un certificato di taratura rilasciato dal nostro laboratorio con indicazione dell'incertezza complessiva ed i riferimenti agli strumenti primari utilizzati per la calibrazione.

Cassa e anello: acciaio inossidabile AISI 304 con innesto a baionetta; tappo di sicurezza in gomma nitrilica NBR.

Diametro nominale (mm): 100 – 150 – 200 – 250

Campi scala: da 0/60 mbar a 0/1000 bar

Classe di precisione: 0,25 (0,6 per Ø 100 e per le scale da 60 a 400 mbar) secondo EN837-1.



### MMC CALIBRATION PRESSURE GAUGES

They are used to calibrate and test industrial gauges or for precision measurements in the laboratory, they can be used for both liquid and gaseous fluids, except to those having a high viscosity or prone to crystallisation.

Each gauges is supplied with a calibration certificate issued by our lab, indicating the global error of the gauge and the references to the primary gauge use for the calibration.

Case and ring: AISI 304 stainless steel with bayonet clutch; nitrilerubber NBR safety plug.

Dial size (DS): mm 100 – 150 – 200 – 250

Range: da 0/60 mbar a 0/1000 bar

Accuracy: Class 0,25. (Class 0,6 Ø 100 and ranges from 60 to 400mbar) according to EN837-1.

### RTA – REGISTRATORI DI PRESSIONE A TAMBURO

Strumento portatile per la registrazione su diagramma rettangolare della pressione di liquidi e gas non cristallizzanti.

CUSTODIA: in AISI 304

MOVIMENTO: in nylon caricato vetro con asta portapenna in acciaio inox

DIAGRAMMA: rettangolare formato 300 x 90 mm; ampiezza utile di registrazione 82 mm.

CORREDO: 50 diagrammi e un pennino di ricambio  
Campi scala: da 0/40 mbar a 0/600 bar



### RTA – CYLINDER PRESSURE RECORDERS

Portable instrument to record the pressure of non crystallizing liquids and gases on rectangular charts.

CASE: AISI 304 st. st.

MOVEMENT: in nylon with glass; penholder rod in stainless steel

CHART: rectangular format 300 x 90 mm; useful recording width 82 mm.

EQUIPMENT: 50 charts and one pen replacement  
Range: from 0/40 mbar to 0/600 bar



**POMPE DI CONFRONTO**



**PUMPS OF COMPARISON**

SCHEDA TECNICA SUL SITO:  
<http://www.italmanometri.com>

TECHNICAL DATA ON THE WEBSITE:  
<http://www.italmanometri.com>

**LPX POMPA CALIBRATRICE PER BASSA  
PRESSIONE FINO A 10 BAR**



**LPX LOW-PRESSURE CALIBRATOR -  
MEDIUM: AIR / UP TO 10 BAR**

SCHEDA TECNICA SUL SITO:  
<http://www.italmanometri.com>

TECHNICAL DATA ON THE WEBSITE:  
<http://www.italmanometri.com>

**MPX POMPA MANUALE CALIBRATRICE  
PER MEDIA PRESSIONE FINO A 25 BAR**



**MPX MEDIUM-PRESSURE CALIBRATOR -  
MEDIUM: AIR / UP TO 25 BAR**

SCHEDA TECNICA SUL SITO:  
<http://www.italmanometri.com>

TECHNICAL DATA ON THE WEBSITE:  
<http://www.italmanometri.com>

**HPX POMPA MANUALE CALIBRATRICE  
PER ALTE PRESSIONI FINO A 700 BAR**



**HPX HIGH PRESSURE CALIBRATOR -  
MEDIUM: HYDRAULIC OIL /  
UP TO 700 BAR**

SCHEDA TECNICA SUL SITO:  
<http://www.italmanometri.com>

TECHNICAL DATA ON THE WEBSITE:  
<http://www.italmanometri.com>



### RC – REGISTRATORI A DIAGRAMMA CIRCOLARE

Strumenti che possono misurare e tracciare su un diagramma circolare, l'andamento nel tempo di pressione e temperatura.

CASSA E COPERCHIO: acciaio inossidabile AISI 304  
MOVIMENTO: in nylon caricato vetro; asta portapenna in acciaio inox  
DIAGRAMMA: Ø 200 mm; ampiezza utile di registrazione 76 mm.  
CORREDO: 50 diagrammi e un pennino di ricambio  
Campi scala: Pressione: da 40 mbar a 600 bar



### RC – CIRCULAR CHART RECORDER

These gauges can measure and draw on a circular chart the trend in time of pressure and temperature.

CASE AND COVER: AISI 304 stainless steel  
MOVEMENT: in nylon with glass; penholder rod in stainless steel  
CHART: Ø 200 mm; useful recording width 76 mm.  
EQUIPMENT: 50 charts and a pen replacement.  
Range: Pressure: from 40 mbar to 600 bar

### RTC – REGISTRATORI CIRCOLARI DI TEMPERATURA PER CELLE FRIGORIFERE

Strumenti utilizzati per il controllo e la registrazione della temperatura di celle frigorifere oppure durante il trasporto di derrate alimentari. Sono costruiti completamente in acciaio inossidabile e possono essere installati su automezzi frigoriferi con una opportuna custodia antivibrante.

CASSA E ANELLO: acciaio inossidabile AISI 304; innesto a baionetta  
MOVIMENTO: in nylon caricato vetro; asta portapenna in acciaio inox  
DIAGRAMMA: circolare Ø 139 mm; ampiezza utile di registrazione 50 mm.  
CORREDO: 50 diagrammi e un pennino di ricambio  
Campi scala: -35/35 °C



### RTC – TEMPERATURE RECORDERS FOR REFRIGERATORS

These gauges are used to check and record the temperature of refrigerators or during the transport of foodstuffs. They are completely in stainless steel and can be mounted on refrigerator cars with a suitable antivibration case.

CASE AND RING: AISI 304 stainless steel with bayonet clutch  
MOVEMENT: in nylon with glass; penholder rod in stainless steel  
CHART: circular Ø 139 mm; useful recording width 50 mm.  
EQUIPMENT: 50 charts and a pen replacement.  
Range: -35/35 °C

### RTQ – REGISTRATORI DI TEMPERATURA A PROFILO PER CELLE FRIGORIFERE

Strumenti utilizzati per il controllo e la registrazione della temperatura di celle frigorifere.

CASSA: resina fenolica  
COPERCHIO: trasparente - chiusura con chiave  
MOVIMENTO: nylon caricato vetro  
DIAGRAMMA: circolare Ø 125 mm; ampiezza utile di registrazione 46 mm.  
CORREDO: 50 diagrammi e un pennino di ricambio  
Campi scala: -35/35 °C



### RTQ – EDGEWISE TEMPERATURE RECORDERS FOR REFRIGERATORS

These gauges are used to check and record the temperature of refrigerators.

CASE: fenolic resin  
COVER: trasparente with lock  
MOVEMENT: in nylon with glass  
CHART: circular Ø 125 mm; useful recording width 46 mm.  
EQUIPMENT: 50 charts and a pen replacement  
Range: -35/35 °C



## MQ – MQG MANOMETRI STANDARD

### Serie MQ

Strumenti particolarmente robusti e precisi per uso generale, che trovano impiego in tutti i settori dell'industria per la misurazione di fluidi non aggressivi e non cristallizzanti.

### Serie MQG A RIEMPIMENTO DI LIQUIDO

Stesso strumento della serie MQ ma riempito con liquido per ridurre le sollecitazioni causate dalle vibrazioni dell'impianto, da pressioni pulsanti e/o colpi d'ariete.

DIAMETRI NOMINALI (DN): mm 63 – 80 – 100 – 150.

CASSA E ANELLO: acciaio inossidabile AISI 304 con innesto a baionetta (escluso MQ Ø 63); tappo di sicurezza in gomma nitrilica NBR

MOVIMENTO: in ottone.

Campi scala: da 0/0,6 a 0/600 bar e vuoto.



## MQ – MQG PRESSURE GAUGES

### Series MQ

Particularly tough and precised gauges for general use; they can be used in every field of industry for the measurement of non-agressive and non-crystallizing fluids.

### Series MQG LIQUID FILLED

Same gauge of MQ series but filled with liquid to reduce the stresses caused by the vibrations of the installation, pulsating pressures or water hammers.

DIAL SIZE (DS): mm 63 – 80 – 100 – 150

CASE AND RING: AISI 304 stainless steel with bayonet clutch (except for MQ Ø 63); nitrile rubber NBR safety plug.

MOVEMENT: brass.

Range: from 0/0.6 to 0/600 bar or vacuum.

## MX – MXG MANOMETRI INOX

### Serie MX

Realizzati interamente in acciaio inox, sono particolarmente resistenti a gravose condizioni di esercizio e ambientali. Sono utilizzati nell'industria chimica e petrolchimica, conserviera, alimentare e farmaceutica.

### Serie MXG A RIEMPIMENTO DI LIQUIDO

Stesso strumento della serie MX ma riempito con liquido per ridurre le sollecitazioni causate dalle vibrazioni dell'impianto, da pressioni pulsanti o colpi d'ariete.

DIAMETRI NOMINALI (DN):

mm 63 – 80 – 100 – 150 – 200 – 250 MX

mm 63 – 80 – 100 – 150 MXG

CASSA E ANELLO: acciaio inossidabile AISI 304 con innesto a baionetta; tappo di sicurezza in gomma nitrilica NBR.

MOVIMENTO: in acciaio inossidabile AISI 304.

Campi scala: da 0/0,6 a 0/1600 bar e vuoto.



## MX – MXG STAINLESS STEEL PRESSURE GAUGES

### Series MX

Entirely manufactured in stainless steel, they are particularly resistant to bad conditions of exercise and environment. They are used in chemical, petrochemical, canning, food and pharmaceutical industry.

### Series MXG LIQUID FILLED

Same gauge of MX series but filled with liquid to reduce the stresses caused by the vibrations of the installation, pulsating pressures or water hammers.

DIAL SIZE (DS):

mm 63 – 80 – 100 – 150 – 200 – 250 MX

mm 63 – 80 – 100 – 150 MXG

CASE AND RING: AISI 304 stainless steel with bayonet clutch; nitrile rubber NBR safety plug.

MOVEMENT: AISI 304 stainless steel.

Range: from 0/0.6 to 0/1600 bar or vacuum.

## MXSF – MXGSF MANOMETRI INOX SOLID FRONT

### Serie MXSF

Realizzati interamente in acciaio inox, sono adatti per rispondere alle più diverse e gravose condizioni di lavoro in qualsiasi campo industriale. Particolarmente raccomandati per la sicurezza dell'operatore poiché in caso di rottura o di perdita dell'elemento sensibile, la pressione interna fa staccare il fondo esplodente dello strumento mentre il fronte solido viene lasciato intatto.

### Serie MXGSF A RIEMPIMENTO DI LIQUIDO

Stesso strumento della serie MXSF ma riempito con liquido per ridurre le sollecitazioni causate dalle vibrazioni dell'impianto, da pressioni pulsanti o colpi d'ariete.

DIAMETRI NOMINALI (DN): mm 100 – 150

CASSA E ANELLO: acciaio inossidabile AISI 304L con innesto a baionetta; tappo di sicurezza in gomma nitrilica NBR. Fondo dirompente in AISI 304L.

MOVIMENTO: in acciaio inossidabile AISI 304.

Campi scala: da 0/0,6 a 0/1600 bar e vuoto.



## MXSF – MXGSF SOLID FRONT STAINLESS STEEL PRESSURE GAUGES

### Series MXSF

Completely manufactured in stainless steel, they are suitable to the worst and different working conditions in every industrial field. They are particularly recommended for the operator safety, because in case of loss or a breaking of the sensing element, the internal pressure makes the exploding bottom of the gauge detach while the solid front remains intact.

### Series MXGSF LIQUID FILLED

Same gauge of MXSF series but filled with liquid to reduce the stresses caused by the vibrations of the installation, pulsating pressures or water hammers.

DIAL SIZE (DS): mm 100 – 150

CASE AND RING: AISI 304L stainless steel with bayonet clutch; nitrile rubber NBR safety plug. Blow out back in AISI 304L ss.

MOVEMENT: AISI 304 stainless steel.

Range: from 0/0.6 to 0/1600 bar or vacuum.



**MH25 - MANOMETRI PER ALTE  
PRESSIONI DIAMETRO 150**

Questi manometri sono adatti per utilizzi gravosi su alte pressioni per tutti i liquidi e gas compatibili con l'acciaio inox.

Scale disponibili: 1600 - 2000 - 2500 - 3000 - 4000 bar



**MH25 - PRESSURE GAUGES FOR  
HIGH PRESSURE Ø 150**

*These reinforced and refilling pressure gauges offer all safety conditions for high pressure measurement on liquid and gas fluid circuits compatible with stainless steel (fluid to be indicated).*

*Range: 1600 - 2000 - 2500 - 3000 - 4000 bar*

**MPQ – MPR MANOMETRI A PROFILO**

Strumenti adatti ad essere impiegati in pannelli di controllo e sale centralizzate di comando; sono disponibili con una custodia quadrata (MPQ) o rettangolare (MPR) in materiale plastico e vengono montati tramite due staffe posteriori. La versione rettangolare può essere fornita sia per il montaggio orizzontale che verticale.

Possono essere usati per tutti i tipi di gas e liquidi che non ostruiscano il sistema di misura.

DIMENSIONI NOMINALI : mm 96 x 96 – 144 x 144 – 144 x 72  
CASSA: resina fenolica.  
MOVIMENTO: in acciaio inossidabile AISI 304  
Campi scala: da 0/0,6 a 0/1600 bar e vuoto.



**MPQ – MPR EDGEWISE PRESSURE  
GAUGES**

*Gauges suitable to be used in control panels and in centralised control rooms; they are available with a plastic square case (MPQ) or a rectangular case (MPR), and mounted through two back brackets. The rectangular version both fits the horizontal and the vertical mounting. They can be used for all types of gases and liquids which do not obstruct the measuring system.*

*NOMINAL SIZE : mm 96 x 96 – 144 x 144 – 144 x 72  
CASE: fenolic resin.  
MOVEMENT: AISI 304 stainless steel  
Range: from 0/0.6 to 0/1600 bar or vacuum.*

**MMXS – MANOMETRI A  
MEMBRANA RESISTENTI AD ALTE  
SOVRAPRESSIONI**

Strumenti particolarmente indicati per fluidi ad alta viscosità e cristallizzazione ed in generale in tutti quei casi in cui si operi con gas o liquidi corrosivi.

Il tipo di connessione al processo può essere con attacco filettato oppure mediante flangia completa di prigionieri. L'elemento sensibile è costituito da una membrana corrugata posta orizzontalmente tra due flange.

DIAMETRI NOMINALI (DN): mm 100 – 150 – 200  
CASSA E ANELLO: acciaio inossidabile AISI 304 con innesto a baionetta; tappo di sicurezza in gomma nitrilica NBR.  
MOVIMENTO: in acciaio inossidabile AISI 304.  
Campi scala: da 0/25 mbar a 0/16 bar e vuoto.



**MMXS – HORIZONTAL DIAPHRAGM  
PRESSURE GAUGES FOR HIGH  
OVERPRESSURE**

*Gauge particularly suitable for high viscosity and high crystallization fluids and in general every time corrosive gases and liquids are used. The type of connection to the process can be threaded or flanged with joint pins. The sensing element is formed by a corrugated diaphragm which is clamped horizontally between two flanges.*

*DIAL SIZE (DS): mm 100 – 150 – 200  
CASE AND RING: AISI 304 stainless steel with bayonet clutch; nitrile rubber NBR safety plug.  
MOVEMENT: AISI 304 stainless steel.  
Range: from 0/25 mbar to 0/16 bar or vacuum.*

**MMB – MANOMETRI A MEMBRANA**

Strumenti impiegati per la misura di basse pressioni. L'elemento sensibile è costituito da una membrana saldata tra due corpi.

DIAMETRI NOMINALI (DN): mm 100 - 150  
CASSA E ANELLO: acciaio inossidabile AISI 304 con innesto a baionetta; tappo di sicurezza in gomma nitrilica NBR.  
MOVIMENTO: in acciaio inossidabile AISI 304.  
Campi scala: da 0/25 mbar a 0/6 bar e vuoto.



**MMB – DIAPHRAGM PRESSURE  
GAUGES**

*Gauge particularly suitable for low pressure. The sensing element is formed by a corrugated diaphragm which is clamped horizontally between two welded bodies.*

*DIAL SIZE (DS): mm 100 - 150  
CASE AND RING: AISI 304 stainless steel with bayonet clutch; nitrile rubber NBR safety plug.  
MOVEMENT: AISI 304 st. st.  
Range: from 0/25 mbar to 0/6 bar or vacuum.*



### MC – MANOMETRI A CAPSULA

Strumenti per la misura di basse pressioni di fluidi gassosi puliti, non aggressivi e privi di condensa.

Sono normalmente utilizzati per impianti di ventilazione e condizionamento, reti di distribuzione gas o sistemi di rilevamento perdite. Richiedono particolari attenzioni per il montaggio ed il funzionamento a causa della loro sensibilità e devono essere protetti da urti e vibrazioni. La capsula di misura consiste di due membrane corrugate saldate fra di loro e poste parallelamente al quadrante.

DIAMETRI NOMINALI (DN): mm 63 – 80 – 100 – 150

CASSA E ANELLO:

- Ø 63 e 80 in acciaio cromato; fissaggio con viti.
- Ø 100 e 150 in acciaio inossidabile AISI 304; innesto a baionetta.

MOVIMENTO: ottone

Campi scala: da 0/25 mbar a 0/400 mbar e vuoto.



### MC – CAPSULE PRESSURE GAUGES

Gauges used to measure low pressures of clean and non aggressive gases without condensate. They are generally used for ventilation and conditioning systems, gas distribution nets or leak survey systems. They need a special care for the mounting and the functioning, being very sensible and they have to be protected against pushes and vibrations. The measuring capsules formed by two corrugated diaphragms, welded each other and located parallelly to the dial.

DIAL SIZE (DS): mm 63 – 80 – 100 – 150

CASE AND RING:

- Ø 63 and 80 in chromium plated steel; fixing with screw.
- Ø 100 and 150 AISI 304 stainless steel; bayonet clutch.

MOVEMENT: brass.

Range: from 0/25 mbar to 0/400 mbar or vacuum.

### MDC – MANOMETRI DIFFERENZIALI

Utilizzati per la misura di basse pressioni differenziali, anche in presenza di alte pressioni statiche, trovano applicazione nella misura relativa all'intasamento di filtri, perdite di carico, differenze di portata e livello.

L'elemento misuratore è costituito da una membrana su cui agiscono, in modo contrapposto, le pressioni dei due rami; la differenza tra le due pressioni determina lo spostamento risultante che è trasmesso al movimento e all'indice.

DIAMETRI NOMINALI (DN): mm 150

CASSA E ANELLO: acciaio inossidabile AISI 304; innesto a baionetta.

MOVIMENTO: in acciaio inossidabile AISI 304

Campi scala: da 0/25 mbar a 0/16 bar e vuoto.



### MDC – DIFFERENTIAL PRESSURE GAUGES

They are used for the measurement of differential low pressure also with high static pressures, and for the measurement of filter obstructions, losses of loading, differences in flows and levels. The measuring element is a diaphragm on which the pressures of the two sides operate oppositely; the difference between the two pressures produces the consequent shifting, which is transmitted to the movement and to the pointer.

DIAL SIZE (DS): mm 150

CASE AND RING: AISI 304 stainless steel with bayonet clutch.

MOVEMENT: AISI 304 stainless steel.

Range: from 0/25 mbar to 0/16 bar or vacuum.

### MN / DPA2 - MANOMETRI DIFFERENZIALI PER BASSE PRESSIONI

Manometro per bassissime pressioni. Lo strumento è in grado di misurare pressioni differenziali, pressioni positive e pressioni negative a seconda di come lo si collega. Range minimo 60 PA range massimo 0/3 KPA.



### MN / DPA2 - DIFFERENTIAL PRESSURE GAUGES FOR LOW PRESSURE

0/60 PA max 0/3 KPA.

Differential pressure gauges for low pressure. Minimum range

### MANOMETRI DIFFERENZIALI SERIE : MNSS-DDP

I manometri differenziali serie MNS-DDP sono strumenti aventi come elemento sensibile due molle Bourdon le quali misurano la differenza tra due pressioni. Sono disponibili in due versioni : MNSTSS-DDP versione standard ; MNSS-DDP versione anti cor-rosione. La serie MNSTSS-DDP è idonea per misurazioni di fluidi non corrosivi ; mentre la serie MNSS-DDP è idonea per misurazioni di fluidi aggressivi. Questi strumenti hanno due sistemi indipendenti di misura. Le due pressioni accettano rispettivamente una pressione a monte ed una a valle. I valori di queste due pressioni vengono visualizzati sul quadrante mediante i due indici (nero-rosso) e la differenza tra di esse (ΔP) viene espressa dal regolo posto tra i due indici.



### DIFFERENTIAL PRESSURE GAUGES SERIES : MNSS-DDP

The differential pressure gauges series MNS-DDP are pressure gauges that has double Bourdon system for measure the difference between two pressures. Two models are available : MNSTSS-DDP for general uses ; MNSS-DDP corrosion-proof. The MNSTSS-DDP type is suitable to measuring the uncorrode medium and the MNSS-DDP type could be used in corrode environments. The instruments has two independent measuring systems. The measured pressure deflects the elastic elements, displacements then take place to actuate gear mechanisms through linkages to carry two pointers traveling over instrument dial, and an auxiliary dial shows the pressure difference (ΔP).



**MMX - MANOMETRI A CAPSULA  
TUTTO INOX**

Manometri studiati per misurare bassissime pressioni e depressioni; impiegati in modo particolare per il controllo di gas e scarichi di fumi.



**MMX - ALL ST.ST. CAPSULE  
PRESSURE GAUGES**

*These instruments are created to measure very low pressure and depression from 0/25 to 0+1000 mbar for use on gas and dry air where there are particular conditions of aggressiveness.*

**MM - MANOMETRI A CAPSULA  
STANDARD**

Manometri studiati per misurare bassissime pressioni e depressioni; impiegati in modo particolare per il controllo di gas e scarichi di fumi.



**MM - CAPSULE PRESSURE GAUGES**

*These instruments are created to measure very low pressure and depression from 0/25 to 0+1000 mbar for use on gas and dry air .*

**Contatti elettrici**

**Electric contacts**

**CONTATTI ELETTRICI**

Dispositivi da applicare a manometri o termometri per ottenere un intervento elettrico in corrispondenza di determinati valori di pressione o temperatura, su apparecchiature come motori, pompe, sirene d'allarme. I valori sono impostabili su tutta la scala dello strumento attraverso indici manovrabili dall'esterno.

E' possibile, in caso di vibrazioni dell'impianto o pressioni pulsanti, prevedere il riempimento dello strumento con olio dielettrico.

Sono disponibili inoltre contatti induttivi a sicurezza intrinseca per impieghi in zone a rischio di esplosione e contatti specifici per essere utilizzati come ingresso a PLC.

**CARATTERISTICHE COSTRUTTIVE**

**DIMENSIONI NOMINALI STRUMENTI (mm):**

100 - 150 - 96 x 96 - 144 x 144

**ERRORE AGGIUNTO:** 0,5% del valore di fondo scala.

**GRADO DI PROTEZIONE:** IP55 (IP65 con riempimento di liquido).

**MATERIALE CALOTTA:** policarbonato trasparente.

**SET POINT:** regolabile su tutta la scala dall'esterno

- con bottone fisso sulla calotta;

- con chiave estraibile.

**COLLEGAMENTO ELETTRICO:**

- pressacavo PG7 con cavo lg. 1 metro (conduttori di sez. 0,5 mm<sup>2</sup>) per strumenti con attacco radiale e posteriore.

- connettore ad innesto per strumenti con attacco radiale

- 4 poli e pressacavo PG 9 grado di protezione IP55

- 6 poli e pressacavo PG13,5 grado di protezione IP65



**ELECTRIC CONTACTS**

*Devices to be put on pressure or temperature gauges in order to obtain an electrical intervention in correspondence with some pressure or temperature values, on machines such as engines, pumps, alarms. The values can be placed all over the scale of the gauge by externally adjustable pointers.*

*In case of vibrations of the installation or pulsating pressures, it is possible to fill the gauge with dielectric oil.*

*Intrinsically safe inductive contacts are also available to be used in explosion risk zones and specific contacts to be used as PLC inputs.*

**DESIGN FEATURES**

**NOMINAL SIZE OF GAUGES (mm):**

100 - 150 - 96 x 96 - 144 x 144

**ADDED ERROR:** 0,5% of full scale value.

**DEGREE OF PROTECTION:** IP55 (IP65 with liquid filling).

**CAP MATERIAL:** transparent polycarbonate.

**SET POINT:** externally adjustable all over the scale .

- with fixed button on the cap;

- with drawing out key.

**ELECTRIC CONNECTION:**

- cable gland PG7 with 1 meter cable length (conductors 0,5 mm<sup>2</sup>) for gauges with bottom and back connection.

- Plug connector for gauges with bottom connection - 4 poles and cable gland PG 9 degree of protection IP55 - 6 poles and cable gland PG13,5 degree of protection IP65



In molti casi non è possibile utilizzare uno strumento per la misura di pressione direttamente sul processo; in questa eventualità è necessario interporre un sistema che possa trasmettere la pressione allo strumento ma che allo stesso tempo isoli quest'ultimo dal fluido di processo.

Questi sistemi sono chiamati separatori e sono formati da una membrana flessibile fissata tra due piani rigidi; un lato della membrana è a contatto con il fluido di processo mentre il lato opposto con un liquido neutro che riempie completamente l'elemento sensibile dello strumento.

La deformazione della membrana in seguito a variazioni della pressione del processo viene quindi trasmessa al fluido di riempimento e quindi allo strumento misuratore.

L'accoppiamento strumento separatore può avvenire direttamente oppure tramite un capillare per un montaggio a distanza lontano dalla presa di pressione dell'impianto.

Quest'ultima soluzione si adotta nel caso in cui si abbiano problemi di vibrazioni oppure alte temperature o semplicemente per consentire una migliore accessibilità e lettura dello strumento stesso.



In many cases it is not possible to use a pressure gauge directly on the process; in these cases it is necessary to place a system between the pressurised fluid and the pressure gauge that can transmit the pressure to be measured to the gauge keeping, at the same time, the gauge isolated from the process fluid.

These systems are called "seals" formed by a flexible diaphragm clamped between two rigid plates; one side of the diaphragm is in contact with the fluid of process while the other one with a neutral liquid completely filling the sensing element of the gauge.

The distortion of the diaphragm caused by changes in the pressure of the process is then transmitted to the filling liquid and therefore to the gauge.

The coupling of the gauge to the seal can be done directly or through a capillary for a remote mounting, far from the pressure connection of the system.

This last solution is good when there are problems of vibrations or high temperatures or simply to allow a better accessibility and reading of the gauge itself.

### SP1 – SEPARATORE A MEMBRANA CON ATTACCO FILETTATO

ATTACCO STRUMENTO: G1/2" A UNI ISO 228/1 Femmina

ATTACCO PROCESSO: G1/2" A UNI ISO 228/1

MATERIALI: membrana e corpo inferiore in AISI 316

ALTRO: acciaio inossidabile AISI 304

CAMPI SCALA:

da 0/1 a 0/1000 bar



### SP1 – DIAPHRAGM SEAL WITH THREADED CONNECTION

INSTRUMENT CONNECTION: G1/2" A UNI ISO 228/1 Female.

PROCESS CONNECTION: G1/2" A UNI ISO 228/1

MATERIAL: diaphragm and inferior body in ss. AISI 316

OTHER: stainless steel AISI 304

RANGE:

from 0/1 to 0/1000 bar

### SP2 – SEPARATORE A MEMBRANA PER TUBAZIONI

ATTACCO STRUMENTO: G1/2" A UNI ISO 228/1 Femmina

ATTACCO PROCESSO: flangia a saldare su tubo.

MATERIALI: membrana e corpo inferiore in AISI 316

ALTRO: acciaio inossidabile AISI 304

CAMPI SCALA:

da 0/4 a 0/250 bar



### SP2 – DIAPHRAGM SEAL FOR PIPES

INSTRUMENT CONNECTION: G1/2" A UNI ISO 228/1 Female

PROCESS CONNECTION: saddle flange to weld on process line

MATERIAL: diaphragm and inferior body in ss. AISI 316

OTHER: stainless steel AISI 304

RANGE:

from 0/4 to 0/250 bar

### SP3 – SEPARATORE FLANGIATO CON ESTENSIONE

ATTACCO STRUMENTO: G1/2" A UNI ISO 228/1 Femmina

ATTACCO PROCESSO: flangia UNI 2223-2229 o ANSI B 16.5

MATERIALI: membrana e corpo inferiore in AISI 316

ALTRO: acciaio inossidabile AISI 304

CAMPI SCALA:

da 0/4 a 0/100 bar



### SP3 – FLANGED SEAL WITH EXTENSION

INSTRUMENT CONNECTION: G1/2" A UNI ISO 228/1 Female

PROCESS CONNECTION: flange UNI 2223-2229 or ANSI B 16.5

MATERIAL: diaphragm and inferior body in ss. AISI 316

OTHER: stainless steel AISI 304

RANGE:

from 0/4 to 0/100 bar



**SP4 – SEPARATORE FLANGIATO A MEMBRANA**

ATTACCO STRUMENTO: G1/2" A UNI ISO 228/1 Femmina  
ATTACCO PROCESSO: flangia UNI 2223-2229 o ANSI B 16.5

MATERIALI: membrana e corpo inferiore in AISI 316  
ALTRO: acciaio inossidabile AISI 304

CAMPI SCALA:  
da 0/2,5 a 0/100 bar



**SP4 – FLANGED SEAL WITH DIAPHRAGM**

INSTRUMENT CONNECTION: G1/2" A UNI ISO 228/1 Female

PROCESS CONNECTION: flange UNI 2223-2229 or ANSI B 16.5

MATERIAL: diaphragm and inferior body in ss. AISI 316  
OTHER: stainless steel AISI 304

RANGE:  
from 0/2,5 to 0/100 bar

**SP5 – SEPARATORE A MEMBRANA AFFACCIATA**

ATTACCO STRUMENTO: G1/2" A UNI ISO 228/1 Femmina  
ATTACCO PROCESSO: G 11/4" o G 11/2" A UNI ISO 228/1

MATERIALI: membrana e corpo separatore in AISI 316

CAMPI SCALA:  
da 0/25 a 0/250 bar (fil. G1")  
da 0/6 a 0/250 bar (fil. G1"1/4 - G1"1/2)



**SP5 – SEAL WITH FLUSH DIAPHRAGM**

INSTRUMENT CONNECTION: G1/2" A UNI ISO 228/1 Female

PROCESS CONNECTION: G 11/4" o G 11/2" A UNI ISO 228/1

MATERIAL: diaphragm and body in ss. AISI 316

RANGE:  
from 0/25 to 0/250 bar (fil. G1")  
from 0/6 to 0/250 bar (fil. G1"1/4 - G1"1/2)

**SP6 – SEPARATORE CON ATTACCO SANITARIO**

ATTACCO STRUMENTO: G1/2" A UNI ISO 228/1 Femmina  
ATTACCO PROCESSO: tipo sanitario con filettature maschio o femmina secondo norme DIN 11851 e SMS

MATERIALI: membrana e corpo separatore in AISI 316

CAMPI SCALA:  
da 0/1 a 0/40 bar (in base al DN dell'attacco)



**SP6 – SEAL WITH SANITARY CONNECTION**

INSTRUMENT CONNECTION: G1/2" A UNI ISO 228/1 Female

PROCESS CONNECTION: sanitary type male or female thread according to DIN 11851 and SMS

MATERIAL: diaphragm and body in ss. AISI 316

RANGE:  
from 0/1 to 0/40 bar (in base al DN dell'attacco)

**SP7 – SEPARATORE CON ATTACCO SANITARIO CLAMP**

ATTACCO STRUMENTO: G1/2" A UNI ISO 228/1 Femmina  
ATTACCO PROCESSO: sanitario con attacco clamp 11/2" e 2"

MATERIALI: membrana e corpo separatore in AISI 316

CAMPI SCALA:  
da 0/4 a 0/40 bar (clamp 1"-1"1/2)  
da 0/2,5 a 0/40 bar (clamp 2")



**SP7 – SEAL WITH SANITARY CLAMP CONNECTION**

INSTRUMENT CONNECTION: G1/2" A UNI ISO 228/1 Female

PROCESS CONNECTION: sanitary triclover clamp

MATERIAL: diaphragm and body in ss. AISI 316

RANGE:  
from 0/4 to 0/40 bar (clamp 1"-1"1/2)  
from 0/2,5 to 0/40 bar (clamp 2")

**SP8 – SEPARATORE A SONDA**

ATTACCO STRUMENTO: G1/2" A UNI ISO 228/1 Femmina  
ATTACCO PROCESSO: G 3/4" A UNI ISO 228/1

MATERIALI: membrana e corpo separatore in AISI 316

CAMPI SCALA:  
da 0/6 a 0/400 bar



**SP8 – PROBE SEAL**

INSTRUMENT CONNECTION: G1/2" A UNI ISO 228/1 Female

PROCESS CONNECTION: G 3/4" A UNI ISO 228/1

MATERIAL: diaphragm and body in ss. AISI 316

RANGE:  
from 0/6 to 0/400 bar



**MANOMETRO A SECCO**

Ø 25 per gruppi F.R.L.M. attacco posteriore da 1/8 conico scale 0/6 - 0/12 bar/psi



**DRY PRESSURE GAUGE**

Dry pressure gauge Ø 25 for air pressure regulator center back connection 1/8 bspt range 0/6-0/12 bar/psi

**MANOMETRO A SECCO**

Ø 25 per gruppi F.R.L.M. fissaggio a viti scala 0/12 bar/psi



**DRY PRESSURE GAUGE**

25 mm square dry pressure gauge for air pressure regulator center back connection range 0/12 bar/psi

**MANOMETRO PER ARIA DIGITALE**

A batteria dimensioni 30 x 30 x 21,8 connessione da 1/8 oppure 1/4 bspt scala 0/10 bar 0/145 psi



**DIGITAL DISPLY AIR PRESSURE GAUGE**

Dimension 30x 30 x 21,8 connection 1/8 bspt or 1/4 bspt range 0/10 bar 0/ 145 psi

**MANOMETRO IN GLICERINA**

Diam. 40 Completamente in plastica attacco posteriore da 1/8 bspt

Scale da 0/-1 bar fino a 25 bar

Possibilita di fissaggio con flangia 3 fori in plastica



**GLYCERINA FILLED PRESSURE GAUGE**

Glycerine fileld pressure gauge diam. 40

Plastic case center back connection 1/8 bspt

Range from 0/-1 bar till to 0/25 bar alsoplastic 3-

Hole flange avaiable for panel mounting





**MANOMETRI PER GENERATORI DI  
PRESSIONE MANUALI DIAMETRO  
80-100 CON ATTACCO GIREVOLE  
1/2 - 3/8**



**DRY PRESSURE GAUGES WITH  
TOURNING CONNECTION 1/2 - 3/8  
Ø 80-100**

**MANOMETRO IN GLICERINA**

Ø 63 con separatore a membrana in viton  
Materiale della cassa: polipropilene  
Materiale del trasparente: vetro di sicurezza  
Materiale della membrana: viton  
Scala:  
0/1 - 0/1,6 - 0/2,5 - 0/4 - 0/6 - 0/10 - 0/16 - 0/25 bar  
Precisione: cl. 1.6  
Temperatura: -20/+87°C  
Attacco filettato femmina: 1/4 - 1/2 NPT



**GLYCERINA FILLED PRESSURE  
GAUGE**

Ø 63 with viton diaphragm  
Case material: P.P.  
Material of the window: safety glass  
Material for diaphragm: viton  
Range:  
0/1 - 0/1,6 - 0/2,5 - 0/4 - 0/6 - 0/10 - 0/16 - 0/25 bar  
Accuracy: cl 1.6  
Temperature: -20/+87° C  
Connection: standard internal thread 1/4 - 1/2 NPT

**MANOMETRO A SECCO DIAMETRO  
100 CON SEPARATORE INOX DI FLU-  
IDO PER FANGHI COMPLETO DI TAP-  
PO DI PULIZIA SEPARATORE**



**DRY PRESSURE GAUGE Ø 100 COM-  
PLETE OF INOX FLUID SEPARATOR  
WITH CLEANING TAP**



**VUOTOMETRO PER  
INTASAMENTO FILTRI  
DIAMETRO 40 SCALA -76/0 CM/HG.  
ATTACCO POSTERIORE DA 1/8"  
BSPT**



**FILTERS VACUUM Ø 40  
SCALE -76/0 CM/HG.  
BACK MOUNT 1/8" BSPT**

**MANOMETRO PER  
INTASAMENTO FILTRI DIAMETRO  
40 SCALA 0/2,5 BAR.  
ATTACCO POSTERIORE DA 1/8"  
BSPT**



**FILTERS PRESSURE GAUGE Ø 40  
SCALE 0/2,5 BAR.  
BACK MOUNT 1/8" BSPT**

**MANOMETRO PER  
INTASAMENTO FILTRI DIAMETRO  
40 SCALA 0/6 BAR.  
ATTACCO POSTERIORE DA 1/8"  
BSPT**



**FILTERS PRESSURE GAUGE Ø 40  
SCALE 0/6 BAR.  
BACK MOUNT 1/8" BSPT**

**MANOMETRO PER  
INTASAMENTO FILTRI DIAMETRO  
40 SCALA 0/6 BAR.  
ATTACCO RADIALE DA 1/8" BSPT**



**FILTERS PRESSURE GAUGE Ø 40  
SCALE 0/6 BAR  
RADIAL MOUNT 1/8" BSPT**



**MANOMETRO DIAMETRO 32 A  
SECCO PER ARIA E FLUIDI**



**DRYPNEUMATICPRESSUREGAUGE  
Ø 32**

**VUOTOMETRO DIAMETRO 40  
CASSA IN PLASTICA ANTIURTO**



**ANTI SHOCK VACUUM GAUGE  
Ø 40**

**VUOTOMETRO DIAMETRO 63 CON  
VENTOSA PER PROVA A TENUTA  
SCATOLE DI CONSERVA**



**STEEL BOX TESTING VACUUM  
GAUGE Ø 63**



**MANOMETRO DIAMETRO 100  
CON LANCETTA DI MASSIMA  
TRASCINATA**

scale fino a 4000 bar



*Pressure gauges*  
**Special applications**

**PRESSURE GAUGE Ø 100 WITH  
MAX RED POINTER**

*Ranges up to 4000 bar*

**MANOMETRO PER METANO  
DIAMETRO 50**



**NATURAL GAS PRESSURE GAUGE  
Ø 50**

**MANOMETRO CON  
RETROILLUMINAZIONE  
DIAMETRO 40**



**LIGHT PRESSURE GAUGE Ø 40**

**MANOMETRO  
PER GO-KART**

manometro Ø 100  
scala 0 - 2,5 bar/Kg/cm<sup>2</sup>/PSI  
0 - 4 bar/Kg/cm<sup>2</sup>/PSI



**GO KART PRESSURE GAUGE**

Ø 100 pressure gauge.  
Range 0 - 2,5 bar/Kg/cm<sup>2</sup>/PSI  
0 - 4 bar/Kg/cm<sup>2</sup>/PSI



**IDROMETRI  
DIAMETRO 80 - 100 - 150**

Scale fino a 100 mt / H<sub>2</sub>O



**WATER GAUGE  
Ø 80 - 100 - 150**

Ranges up to 100 mt/H<sub>2</sub>O

**MANOMETRO CON ATTACCO  
GIREVOLE 3/8 - 1/2  
DIAMETRO 63 - 100 - 150**

Scale fino a 1000 bar



**PRESSURE GAUGE WITH TURNING  
CONNECTION 3/8 - 1/2  
Ø 63 - 100 - 150**

Ranges up to 1000 bar

**MANOMETRI DIAMETRO 100 CON  
SEPARATORE IN PLASTICA E MEM-  
BRANA IN EPDM RIVESTITA IN  
PTFE.**

**SERIE SPP**

Guarnizioni fatte per resistere alla corrosione chimica in materiale plastico.

Specialmente indicati per essere installati nei processi chimici e demineralizzazione dell'acqua.

Caratteristiche:

- Scale disponibili da 1 fino a 10 bar.
- Riempibili in glicerina.
- Corpo fatto di materiale plastico PP con fibra di vetro

Connessioni in PVC, PP OPVDF a seconda dell'applicazione richiesta

- Membrana in EPDM ricoperta in PTFE
- Attacchi al processo disponibili 1/2 BSP o 1/2 NPT femmina



**PRESSURE Ø 100 GAUGES WITH  
PLASTIC FLUID SEPARATOR AND  
MEMBRANE MADE IN EPDM -  
PTFE COVERED.**

**SPP SERIES**

Chemical seals made with high resistance to corrosion and chemical incidences plastic materials.

Specially indicated to be installed in chemical process plants and waste water purifying plants.

Features

- Available for ranges from 1 up to 10 bar.
- Fillable with shock absorbing liquid to avoid possible effects of dynamic loads as well vibrations.
- Totally made in plastic materials.

PP body with fiberglass.

PVC, PP O PVDF connection according to application.

- EPDM diaphragm, PTFE covered in the medium contact areas.

- Customizable according to customer requirements  
- 1/2" BSPP or 1/2" NPT process connection

## Saldatura

### SERIE 45

Manometri omologati ai sensi della norma EN 562-1 per regolatori d'acetilene, ossigeno e altri gas adoperati in settori come quello della saldatura, delle bibite carboniche o in quello medicinale. Muniti di sistema di sicurezza che evita le proiezioni frontali dei componenti dal manometro in caso d'esplosione fortuita.



## Welding

### 45 SERIES

Pressure gauges according to EN 562-1 normative, for acetylene regulators, oxygen or other gased used in welding, carbonic beverages or medical sectors.

They are equipped with a safety system to avoid the frontal projection of the different pressure gauge components in case of an accidental explosion.

## Riscaldamento

### SERIE 32

Manometri concepiti per il loro uso negli impianti di riscaldamento. Possono misurare vapore, acqua, aria, olio e in genere qualsiasi mezzo di pressione carente di effetti sul bronzo e sull'ottone.



## Heating

### 32 SERIES

Pressure gauges designed for heating installations. Suitable for measuring steam, water, air, oil and any other pressure medium without effects on bronze and brass.

## TERMOMANOMETRO DIAMETRO 80 POSTERIORE

Cassa: ABS nero

Trasparente: kostil con indice rosso

Elemento Manometrico: molla Bourdon in lega di rame

Elemento Termometrico: molla a spirale bimetallica

Attacco: posteriore centrale in ottone 1/4G

Saldature: in lega di stagno per temperature da -20 +80 °C

Movimento amplificatore di precisione: in ottone per orologeria

Valvola di ritegno: in ottone 1/4F x 1/2M

Precisione: Cl. 1,6

Protezione: IP 31



## COMBINED TEMPERATURE AND PRESSURE GAUGE Ø 80 MM BACK ENTRY

Case: ABS black

Window: kostil with red pointer

Pressure element: copper alloy Bourdon tube

Temperature element: bimetal spiral spring

Welding: tin alloy for working temperature ranging from -20 +80 °C

Connection: brass - thread 1/4G

Retaining valve: brass - thread 1/4F x 1/2M supplied together

Amplifying movement: brass for precision clockwork

Accuracy: Cl. 1,6

Protection: IP 31

## TERMOMANOMETRO DIAMETRO 80 RADIALE

Cassa: ABS nero

Trasparente: kostil con indice rosso

Elemento Manometrico: molla Bourdon in lega di rame

Elemento Termometrico: molla a spirale bimetallica

Attacco: posteriore centrale in ottone 1/4G

Saldature: in lega di stagno per temperature da -20 +80 °C

Movimento amplificatore di precisione: in ottone per orologeria

Valvola di ritegno: in ottone 1/4F x 1/2M

Precisione: Cl. 1,6

Protezione: IP 31



## COMBINED TEMPERATURE AND PRESSURE GAUGE Ø 80 MM BOTTOM ENTRY

Case: ABS black

Window: kostil with red pointer

Pressure element: copper alloy Bourdon tube

Temperature element: bimetal spiral spring

Welding: tin alloy for working temperature ranging from -20 +80 °C

Connection: brass - thread 1/4G

Retaining valve: brass - thread 1/4F x 1/2M supplied together

Amplifying movement: brass for precision clockwork

Accuracy: Cl. 1,6

Protection: IP 31

## Refrigerazione



### SERIE 50

Manometri impiegati per il settore della refrigerazione. Disponibili nel diametro 63 nelle versioni con attacco radiale e posteriore e versione con flangia di fissaggio. Filettatura standard da 1/4 SAE.

Classe di precisione CL. 1.6.

Opzioni possibili: versioni con riempimento di glicerina e a secco. Possibilità di costruzione con vite di ricalibrazione del punto zero. Scale effettuate su richiesta del cliente per i tipi di gas impiegati sugli impianti in modo specifico.

## Refrigeration

### 50 SERIES

Gauges for the refrigeration sector.

Available in diameter 63 in versions with in-line and rear fitting or with fixing flange. Standard 1/4 SAE. Precision class: CL. 1.6.

Options: glycerine filled or dry. Zero point reset screw. Scale at customer request for the types of gas specifically used with the plant.

## Ossigeno

### MANOMETRO DIAMETRO 50 PER OSSIGENO CON QUADRANTE FLUORESCENTE



## Oxygen

### PRESSURE GAUGES Ø 50 FOR OXYGEN WITH FLUORESCENT DIAL

## Sub

### MANOMETRI PER SUB DIAMETRO 54 CASSA IN OTTONE CROMATA



## Sub

### SUB PRESSURE GAUGES Ø 54 WITH CHROMETED BRASS CASE

### MANOMETRO PER BOMBOLE SUB DIAMETRO 27



### DIVING-GAUGE Ø 27

## Termometri



### TBX – TERMOMETRI BIMETALLICI INOX

Termometri completamente in acciaio inossidabile per tutte le applicazioni industriali; sono adatti per l'industria chimica, farmaceutica, alimentare ed in generale per impieghi gravosi con sostanze corrosive. Sono costituiti da un tubo in acciaio inossidabile entro il quale si trova una spirale elicoidale bimetallica che si deforma in seguito alle variazioni di temperatura.

DIAMETRI NOMINALI (DN): mm 80 – 100 – 150  
CASSA E ANELLO: acciaio inossidabile AISI 304; innesto a baionetta  
Campi scala: da - 50/50 a 0/500 °C



## Thermometers

### TBX – STAINLESS STEEL BIMETAL THERMOMETERS

Thermometers completely in stainless steel for any kind of industrial applications; they are suitable for chemical, pharmaceutical and food industry and in any hard conditions with corrosive substances. They are formed by a stainless steel tube in which there is a bimetal helical spiral that gets deformed under temperature variations.

DIAL SIZE (DS): mm 80 – 100 – 150  
CASE AND RING: AISI 304 stainless steel with bayonet clutch  
Range: from - 50/50 to 0/500 °C

### SERIE MTS – TERMOMETRI BIMETALLICI STAGNI

I termometri bimetallici, vengono usati in tutte le applicazioni industriali ed idrauliche, ideali per fluidi non corrosivi. La cassa in acciaio inox AISI 304, consente l'installazione esterna dello strumento.

Disponibili nei diametri:  
Ø60mm; Ø80mm; Ø100mm; Ø150mm. Ø200mm.

Anello Acciaio inox AISI 304

Cassa Acciaio inox AISI 304

Conformi UNI EN 13190

Elemento sensibile temperatura Spirale bimetallica  
Fluido di processo non superare il 75% del valore di fondo scala e/o del valore estremo della scala per temperature inferiori a 0°C

Gambo Ottone OT 58

IP 55

Lancetta Alluminio anodizzato nero

Lunghezza del pozzetto si intende compreso filetto  
Lunghezza standard 50 - 100 - 150 - 200 - 250 - 300 mm

Disponibile produzione su esigenze del Cliente.  
Pozzetto Ottone / Rame

Precisione ± 2% V.F.S.

Temperatura ambiente -20+60°C



### MTSSERIES – BIMETAL THERMOMETERS WITH STAINLESS STEEL CASE

The bimetal thermometers are suitable where ambient corrosion is a major concern and can be used in food, beverage, pharmaceutical, chemical industries. Suitable for the outside installation thanks to the stainless steel case.

They are available as:  
Ø60mm; Ø80mm; Ø100mm; Ø150mm. Ø200mm.

### SERIE MT – TERMOMETRI BIMETALLICI

I termometri bimetallici, vengono usati in tutte le applicazioni industriali ed idrauliche, ideali per fluidi non corrosivi.

Disponibili nei diametri:  
Ø60mm; Ø80mm; Ø100mm; Ø150mm.

Classe ± 2% V.F.S.

Conformi UNI EN 13190

Elemento sensibile temperatura Spirale bimetallica  
Fluido di processo non superare il 75% del valore di fondo scala e/o del valore estremo della scala per temperature inferiori a 0°C

Gambo Ottone OT 58

IP 31

Lunghezza del pozzetto si intende compreso filetto  
Lunghezza standard 50 - 100 - 150 - 200 - 250 - 300mm

Disponibile produzione su esigenze del Cliente.

Pozzetto Ottone / Rame

Temperatura ambiente -20+60°C

Trasparente Vetro



### MT SERIES – BIMETAL THERMOMETERS STANDARD VERSION

These instruments are suitable for food, beverage, pharmaceutical, chemical petrolchemical, heating and ventilating systems. They are built to resist the most severe operating conditions created by the environment and process medium.

They are available as:  
Ø60mm; Ø80mm; Ø100mm; Ø150mm.

## Termometri



### TQX – TERMOMETRI LOCALI A GAS INERTE

Strumenti che si prestano, data l'assenza di mercurio, ad essere utilizzati soprattutto nell'industria alimentare e farmaceutica. Sono costruiti completamente in acciaio inossidabile e possono essere installati senza limitazioni di impiego.

DIAMETRI NOMINALI (DN):

mm 80 – 100 – 150 - 200

CASSA E ANELLO: acciaio inossidabile AISI 304; innesto a baionetta

MOVIMENTO: in acciaio inossidabile AISI 304

Campi scala: da – 50/50 a 0/600 °C

## Thermometers

### TQX – LOCAL INERT GAS THERMOMETERS

*These gauges are particularly suitable in the food and pharmaceutical industry, since no mercury is present. They are completely in stainless steel and can be mounted without restrictions of use.*

*DIAL SIZE (DS): mm 80 – 100 – 150 – 200*

*CASE AND RING: AISI 304 stainless steel with bayonet clutch*

*MOVEMENT: AISI 304 stainless steel*

*Range: from – 50/50 to 0/600 °C*

### TMX – TERMOMETRI A DISTANZA A GAS INERTE

Strumenti che si prestano, data l'assenza di mercurio, ad essere utilizzati soprattutto nell'industria alimentare e farmaceutica. Sono costruiti completamente in acciaio inossidabile e possono essere installati senza limitazioni di impiego.

DIAMETRI NOMINALI (DN):

mm 80 – 100 – 150 - 200

CASSA E ANELLO: acciaio inossidabile AISI 304; innesto a baionetta

MOVIMENTO: in acciaio inossidabile AISI 304

Campi scala: da – 50/50 a 0/600 °C



### TMX – REMOTE INERT GAS THERMOMETERS

*These gauges are particularly suitable in the food and pharmaceutical industry, since no mercury is present. They are completely in stainless steel and can be mounted without restrictions of use.*

*DIAL SIZE (DS): mm 80 – 100 – 150 – 200*

*CASE AND RING: AISI 304 stainless steel with bayonet clutch*

*MOVEMENT: AISI 304 stainless steel*

*Range: from – 50/50 to 0/600 °C*

### TS – TERMOMETRI IN VETRO CUSTODIA RETTANGOLARE TENUTA STAGNA

Termometro in vetro protetto da custodia metallica rettangolare

MATERIALI: custodia in lega leggera con coperchio inox. Parti a contatto in Ottone o AISI 316

DIMENSIONI: altezza 200 o 250 mm

CAMPI SCALA:

da – 50/50 a 200/600 °C



### RECTANGULAR WATERING THERMOMETERS SERIES TS

*Glass thermometer protected by rectangular metallic case, these instruments are used in oil refineries, sugar mills, petrochemical and conditioning plants, as well as wherever such an accurate indication is required with only a glass thermometer can be given.*

## Termometri



### TC – TERMOMETRI IN VETRO CIRCOLARI

MATERIALI: camicia in vetro normale fino a 400 °C – in vetro SUPREMAX per temperature fino a 600 °C

DIMENSIONI: altezza 250 mm

CAMPI SCALA:

da – 30/50 a 0/600 °C



## Thermometers

### CIRCULAR SECTION THERMOMETER SERIES TC

Jacket in normal glass for temperature up to 400 °C, in JENA 2954 III and Supremax glass (nitrogen pressure) for temperature until to 600°C.

RANGE:

-30 +50 / -10 +50 / 0 +100 / 0 +150 / 0 +200 / 0 +300 / 0 +400 / 0 +500 / 0 +600°C

### TP – TERMOMETRI IN VETRO PIENO

Termometro industriale in vetro protetto da custodia a sezione rettangolare

MATERIALI: capillare in vetro pieno montato in custodia di alluminio ossidato color ottone.

GRADUAZIONE: vetrificata sul capillare

NUMERAZIONE: indelebile su lato custodia

DIMENSIONI: altezza 110 – 150 - 200 mm

CAMPI SCALA:

da – 100/30 a 0/600 °C



### SOLID GLASS THERMOMETER SERIES TP

Industrial thermometers with a rectangular case, of modern and sturdy construction. Capillary in solid glass, mounted in a aluminium case, with a graduation incised over the capillary and over the case. Thermowells are supplied in brass and stainless steel AISI 316.

These instruments are manufactured in three model, with a different lenght: 110 - 150 - 200 mm.

## Trasduttori Trasmettitori di pressione



### Parametri tecnici Technical Parameters

Parameter	Value	Note
Measure Range Bar	2 - 4 - 6 - 10 - 20 - 40 - 60 - 100 - 160 - 200 - 300 - 400 - 500 - 600	1 bar = 100kPa
Overload Pressure	1.5 x RP (rated pressure)	
Broken Pressure	3 x RP (rated pressure)	
Accuracy	± 0.5 FS	
Stability	Typical ± 0.5% FS Max 1% FS	
Operating Temperature	-40°C +125°C	
Compensating Temperature	-10°C +80°C	
Storage Temperature	-50°C +125°C	
Medium compatibility	Corrosive medium compatible with Cr18Ni9Ti ceramic	
Wires	two-wire / three-wire	
Output signal	4 - 20 mA 0.5 - 4.5 V 0/5 V 0/10Va	
Power supply	12-30 Vdc 5 Vdc/10 - 30 Vdc/ac	dc/ac means dc and ac are both usable
Load resistance	(U-10)/0.02 (Ω) >100K Ω	
Insulation	>100M Ω @50V	
Elec. connector	Packard, DIN 43650C, DIN 72585, M12Seal, Cable	
Shell protection	IP67	
Wire protection	IP67	
Connection	G1/4, NPT 1/4, 7/16-20UNF, G1/2	
Response time	10 ms	
Pressure form	Gauge G, Absolute A	
Certificate	CE, Intrinsically safe E, Explosion-proof D	
EMC	EMI: EN50081-1/-2 EMS: EN50082-2	

O-Ring in Viton colore nero.  
Corpo standard inox 306, su richiesta inox 316 L.

O-Ring Viton black colour.  
Stainless Steel Housing inox 306 under request 316 L.

COD.	SCALA RANGE	FILETTO THREADS	PREZZO €/CAD PRICE	PESO gr WEIGHT gr
MTRCSPT 1200.001	0/2	1/4 Bsp		120
MTRCSPT 1200.002	0/4	1/4 Bsp		120
MTRCSPT 1200.003	0/6	1/4 Bsp		120
MTRCSPT 1200.004	0/10	1/4 Bsp		120
MTRCSPT 1200.0043	0/16	1/4 Bsp		120
MTRCSPT 1200.005	0/20	1/4 Bsp		120
MTRCSPT 1200.0051	0/25	1/4 Bsp		120
MTRCSPT 1200.006	0/40	1/4 Bsp		120
MTRCSPT 1200.007	0/60	1/4 Bsp		120
MTRCSPT 1200.008	0/100	1/4 Bsp		120
MTRCSPT 1200.009	0/160	1/4 Bsp		120
MTRCSPT 1200.010	0/200	1/4 Bsp		120
MTRCSPT 1200.011	0/300	1/4 Bsp		120
MTRCSPT 1200.012	0/400	1/4 Bsp		120
MTRCSPT 1200.013	0/500	1/4 Bsp		120
MTRCSPT 1200.014	0/600	1/4 Bsp		120

## Transducers Pressure transmitters

### HYDRAULIC - PNEUMATIC PT 1200

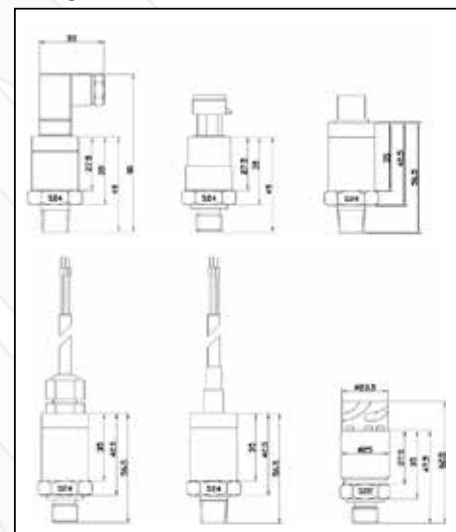
MERIDIAN PT1200 series of pressure transmitters feature high quality, high stability, small size, low weight, compact structure, low cost and mass production. The products are widely used to measure pressure of air compressors, auto engines, air conditioning equipment, hydraulic equipment.

Stainless steel housing are ideal for industrial environment. Pressure sensing elements are selected from well known international brands.

The products have been approved with CE, intrinsically safe, and explosion-proof certificates.

Non-polar two-wire current and three-wire voltage output are provided.

### Dettagli meccanici - Mechanical Details





## TRASMETTITORI PER MACCHINE MOVIMENTO TERRA, PRESSIONI DA 50 FINO A 800 BAR CSPT 830

Per macchine movimento terra, gru, applicazioni con forti pressioni. Pressioni pulsanti alta temperatura fino a 800 bar.

### TRASMETTITORE DI PRESSIONE BASATO SU TECNOLOGIA A PELLICOLA SOTTILE

**Applicazioni:** Sistemi idraulici, Sistemi di controllo

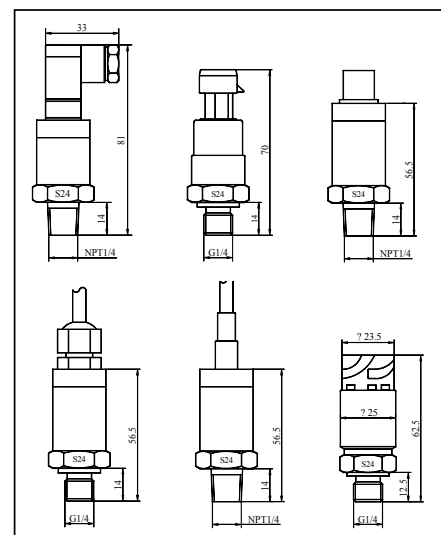
- Precisione  $\pm 0.25, \pm 0.5\%$  FS
- Sensore pellicola sottile
- Struttura interamente saldata
- Intervallo da -40 a 200 °C
- Attacchi pressione su misura
- Collegamento elettrico su misura
- Uscita standard da 1 a 5V, da 4 a 20mA, ecc.
- Certificazione sicurezza intrinseca e Certificazione CE
- Conforme a norma RoHS

### Caratteristiche

I trasmettitori di pressione serie CS-PT830 basati su sensori a film sottili offrono un'ampia gamma di misure, buona precisione, resistenza alla sovrappressione e applicazioni ad alte temperature. L'intera struttura saldata senza o-ring rende i trasmettitori più resistenti alla sovrappressione. Lavorano bene su sistemi idraulici e altri sistemi automatici in cui la sovrappressione e l'alta temperatura richiedono prestazioni stabili. Le piccole dimensioni e il peso ridotto rendono l'installazione più facile e possono essere installati in un'ampia gamma di applicazioni industriali.



### Dettagli meccanici - Mechanical Details



## Trasmittitore di pressione a strato sottile serie CS-PT830

Specifiche tecniche	Parametri Specifiche tecniche
Campo di misura	0...50bar to 800 bar
Pressione di sovraccarico	4 volte il valore del fondo scala
Precisione	$\pm 0,25\%$ FS; $\pm 0,5\%$ FS
Stabilità	Valore tipico: 0,25%FS Valore massimo: 0,4%FS
Temperatura di esercizio	40°C~120°C (campo speciale 50°C~230°C)
Temperatura compensata	20°C~120°C
Caratteristiche elettriche	Tipo bifilare - Tipo a tre fili - Tipo a quattro fili
Uscita	4~20mA - 0~20mA - 0~20mA Oppure 0~10mA 0~10VDC - 0~10VDC - Oppure 0~5VDC
Alimentazione	12~30VDC - 12~30VDC - 12~30VDC
Resistenza al carico	(U-10)/0.02(Ω) A: (U-12)/0.02(Ω); V: >100K Ω
Collegamento elettrico	DIN43650, grado di protezione: IP65 GX16-7, grado di protezione: IP45 Per cavo, grado di protezione IP68
Attacco pressione	M20×1.5, G1/2, G1/4, NPT1/2, NPT1/4, NPT1/2
Tipo pressione	G: Relativa, A: Assoluta
Certificazione	Sicurezza intrinseca, Certificazione CE
Interferenza elettromagnetica	Radiazione elettromagnetica: EN50081-1/-2 Sensibilità elettromagnetica: EN50082-2



### CSPT 830 A

I trasduttori di pressione a pellicola sottile della serie CSPT830A si caratterizzano per l'ampio campo di pressione, l'affidabilità e la precisione. Sono ideali per misurare la pressione idraulica di una vasta gamma di attrezzature agricole, dell'industria automobilistica e dell'industria in generale.



#### Vantaggi:

- 1 - Totalmente saldati senza O-ring.
- 2 - Alta sovrappressione di sicurezza e pressione di scoppio.
- 3 - Alloggiamento robusto
- 4 - Stabilità a lungo termine in un ampio campo di temperature.

#### Specifiche tecniche:

Intervallo: 800 bar - 2200 bar

Sovrapressione: 2 volte il fondo scala

Pressione di scoppio: 10 passi (da 50 bar a 800 bar),

6 passi (da 900 bar a 1600 bar),

4 passi (da 1600 bar a 2200 bar).

Precisione: 0,5%FS

Alimentazione: 10-30 VDC

Uscita: 4-20 mA (bifilare), 0,5-4.5V (3fili), 0-5V (3 fili), 0-10V (3 fili), 1-5V (3 fili), 1-10V (3 fili).

Stabilità: <0,25%FS/anno

Grado di protezione: IP65

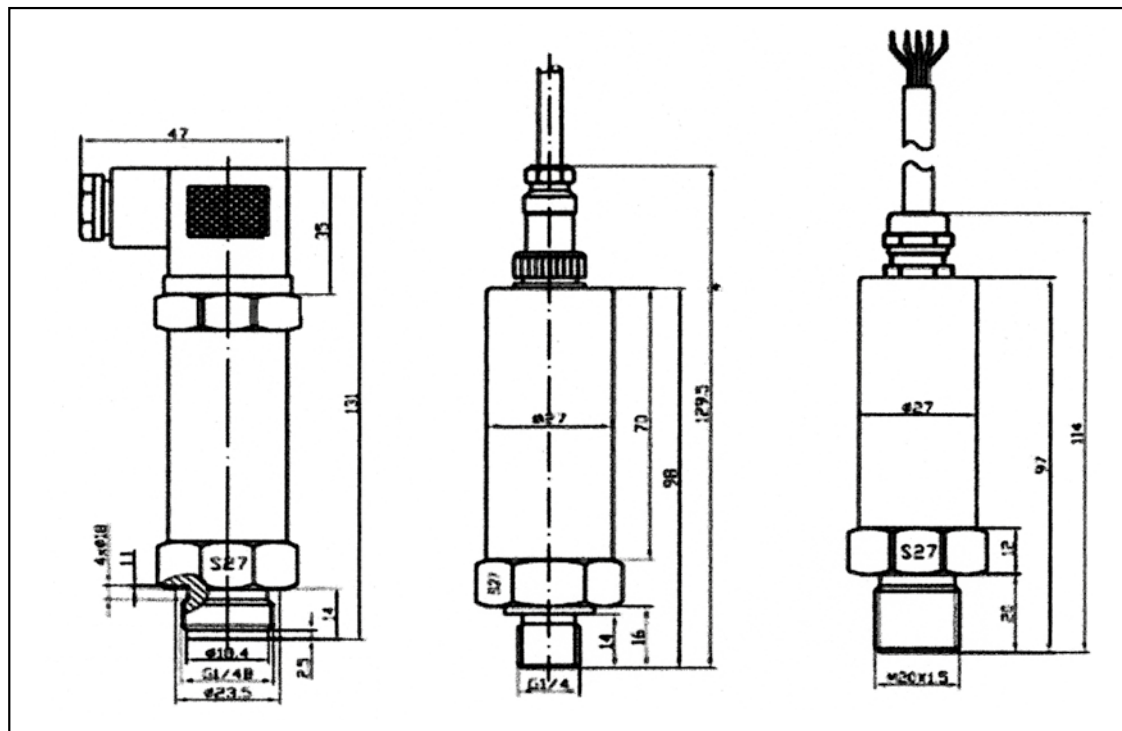
Attacco pressione: G1/4; G1/2; M20x1,5; 1/4NPT; 1/2 NPT

Collegamento elettrico: A=M12x1, B=DIN43650, C= Cavo diretto

Campo di temperatura compensato: da -20°C a 120" °C

Temperatura di esercizio: da -50°C a 150°C

#### Dimensioni meccaniche:





### TRASMETTITORI CON DISPLAY INCORPORATO CS PT 110/111

I trasmettitori di pressione con display della serie CS-PT110/111 sono di qualità elevata, altamente stabili e ampiamente utilizzati per misurare la pressione di fluidi come acqua, olio, liquidi leggermente corrosivi e gas. Sono dotati di alloggiamento in acciaio inox, sensore piezoresistivo al silicio e circuito ASIC, a sicurezza intrinseca, antideflagrante e norme CE.



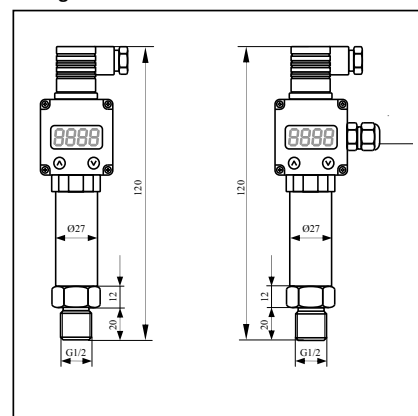
**Applicazioni:** Misurazione pressioni varie, controllo idraulico, idroelettrico, strumenti di pressione, sistema di rilevamento automatico, trattamento acque

- Precisione: 0.5% FS
- Display locale
- Misurazione multipla
- Collegamenti pressioni varie
- Corrente in uscita bifilare, non polare
- Tensione di uscita VDC/AC
- Certificazione di sicurezza intrinseca
- Certificazione antideflagrante e Certificazione CE
- Conforme a norma RoHS

#### DATI TECNICI

Parametri	Specifiche tecniche	Note
Campo di misura	0.2MPa~35MPa	1MPa≈145PSI
Pressione di sovraccarico	2 volte il valore del fondo scala	Altre unità: bar, psi, kg/cm
Pressione di rottura	4 volte il valore del fondo scala	
Precisione	±0.5%, ±0.2%,	
Stabilità	Valore tipico: 0.25%FS      Valore massimo: 0.4%FS	
Temperatura di esercizio	-40°C~85°C	
Temperatura compensata	-10°C~70°C	
Mezzi compatibili	Tutti i mezzi corrosivi compatibili con 1Cr18Ni9Ti	
Caratteristiche elettriche	Tipo bifilare	
Segnale in uscita	4~20mA	
Alimentazione	10~36Vdc	
Resistenza al carico	(U-10)/0.02(Ω)	
Isolamento	>100M Ω@50V	
Connettori elettrici	Connettore DIN43650, grado di protezione: IP65	
Attacco pressione	M20×1.5, G1/2, G1/4, NPT1/2, NPT1/4	
Tempo di risposta	10ms	
Tipo di pressione	Pressione relativa      Pressione assoluta	
Certificazione	Sicurezza intrinseca E, Antideflagrante D Certificazione CE	
Compatibilità Elettromagnetica	Radiazione elettromagnetica: EN50081-1/-2; Sensibilità elettromagnetica: EN50082-2;	
Display	Visualizzazione valore	

#### Dettagli meccanici - Mechanical Details



Output Types		
4~20mA, 0 to 5V, 0 to 10V		
Pressure Port		
G1/2	NPT1/4	
G1/4	NPT1/2	M20×1.5
Wiring Connect		
	Pin1	24Vdc
	Pin2	4~20mA
	GND	shield



### TRASMETTITORI PER VUOTO E PRESSIONE ASSOLUTA CS PT 730

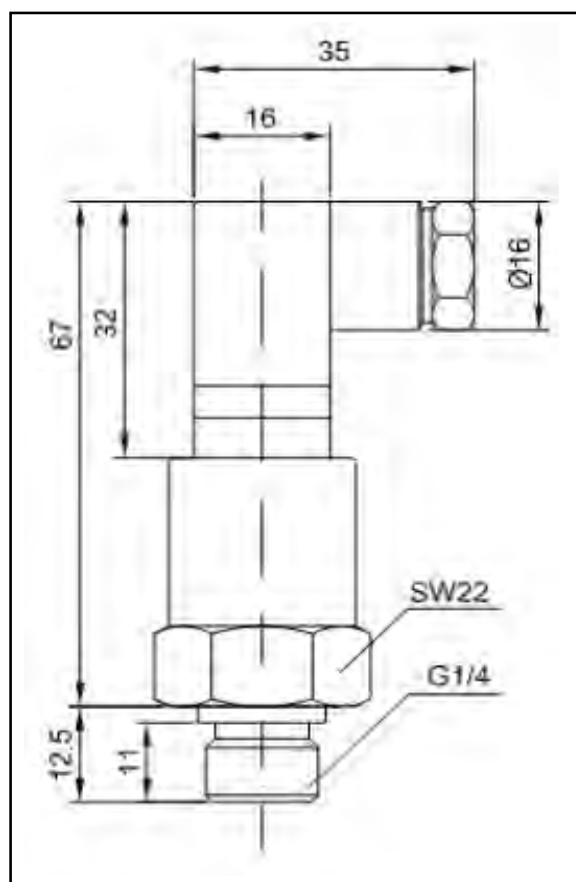
trasmettitori di pressione in ceramica della serie CS-PT730 sono di alta qualità e realizzati totalmente in acciaio inox per essere utilizzati nella misurazione di gas e liquidi compatibili con l'elemento ceramico di rilevamento (96% allumina) e acciaio inox (316ss). I trasmettitori di pressione della serie CS-PT730 possono essere usati con acqua, apparecchi medicali elettrici, ecc. Disponibili con uscita da 0 a 10V, 0.5-4.5 VDC, 0-5 VDC, 1-5 VDC, e 4-20 mA. Una vasta gamma di attacchi di pressione e di collegamenti elettrici sono costruiti per le varie esigenze dei clienti. Questi trasmettitori di pressione hanno una forte resistenza alle alte vibrazioni, agli urti, al rumore elettrico e alle temperature estreme.



#### Dati Tecnici:

- Pressione di esercizio da 0 a 1 fino a 50 bar (assoluto)
- Precisione: 0.5%FS o 1%FS
- Alimentazione da 10 a 30V
- Stabilità a lungo termine: 0,1% per anno
- Uscita: da 0 a 5V (tre fili), da 4 a 20mA, da 0 a 10V, ecc.
- Collegamento pressione: G 1/4 maschio o altri
- Collegamento elettrico: Hirschmann o Diretto del cavo
- Materiale del corpo: Acciaio inox (316SS o altri)
- Compatibilità elettromagnetica: 150Hz – 1GHz

#### Dettagli meccanici:





## CSPT 300

Può essere utilizzato per misurare la pressione di apparecchiature aerospaziale, per il controllo di processi industriali, in sistemi di controllo della pressione idraulica, nel trattamento acque, per cibi e bevande, strumenti meccanici e sistemi termodinamici.

### Caratteristiche:

- Multi-struttura, sicurezza dei materiali, resistente all'olio, elevata stabilità e affidabilità;
- Multi-uscita, ampio campo di misurazione, elevata stabilità e affidabilità;
- Ampio campo di alimentazione e uscita;
- Protezione di circuito invertito, alta stabilità, in acciaio inox;
- Il sensore CS-PTT300E può essere utilizzato specialmente in alcuni ambienti infiammabili.

### Dati Tecnici:

- Campo di misura: da 0 a 200Kpa ..... 0~100Mpa
- Tipo di pressione: relativa
- Precisione: 0,5 % 10,2% FS (comprese non-linearità, ripetibilità, isteresi)
- Stabilità a lungo termine:  $\pm 0,15$  % FS. per anno
- Uscita: 4mA a 20mA; 0-5v/1~5v/0~10v/1~10v
- Alimentazione: 12VDC~36VDC
- Attacco pressione: M20 x 1.5 (altri su richiesta)
- Tempo di risposta: 10ms
- Sovrappressione ammessa: 2,5 volte il fondo scala
- Temperatura compensata: da -10 ° C a +60' C
- Temperatura di esercizio: da 40°C a +85°C



Modello	Campo Misura	Misurazione su richiesta Clienti					
		1	0 a 200KPa	6	0 a 10MPa	11	0 a 50MPa
CS-PT300	1 a 5	2	0 a 400KPa	7	0 a 16MPa	12	0 a 60MPa
		3	0 a 1MPa	8	0 a 25MPa	13	0 a 100MPa
		4	0 a 3,5MPa	9	0 a 35MPa	14	-0,1 a 0
		5	0 a 6MPa	10	0 a 40MPa	15	Altri su richiesta
		Precisione	1	0,5%FS			
		2	0,2%FS				
		Uscita					
		1	4 a 20mA	3	0 a 10V	5	1 a 10V
		2	0 a 5V	4	1 a 5V		
		Attacco Pressione					
		1	M20x1,5				
		2	Altri su richiesta				
		Schermatura	A	Acciaio inox			
			B	Fusione alluminio			
		Collegamento elettrico	A	Connettore Hirschmann			
		B	Cavo				
	Antideflagrante	O	Antideflagrante				
		E	Antideflagrante				



## TRASMETTITORI PER IMPIANTI DI REFRIGERAZIONE CSPT 1100A - CSPT 1100V

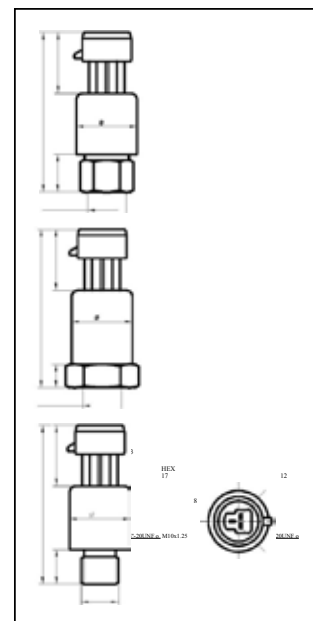
I trasmettitori di pressione CS-PT1100A e V sono dotati di trasduttori e trasmettitori scelti tra noti marchi internazionali. Presentano il vantaggio del basso costo, l'alta qualità, la produzione in serie. Abbiamo integrato nuove tecnologie di assemblaggio per rendere il nostro trasmettitore più stabile e affidabile.



### Specifiche Tecniche CSPT 1100A:

- Campo di misura: 0~2...500bar
- Sovraccarico: 1,5 volte del fondo scala
- Precisione: (Non-linearità + ripetibilità + isteresi)  $\pm 1\%FS$  (10...40°C)  $\pm 2\%FS$  (0...80°C)  $\pm 4\%FS$  (-40...135°C)
- Alimentazione: 12~28VDC
- Uscita: 4~20mA
- Isolamento:  $\geq 10M\Omega@50V$
- Tempo di risposta: <10ms (0...99%)
- Vibrazioni / urti: 10g/5...2000HzX/Y/ZAxis/20g 11ms
- Uscita: Bifilare
- Collegamento elettrico: Packard
- Parti bagnate e rivestimento: in acciaio inox 1Cr18Ni9Ti, o in ottone
- Compatibilità elettromagnetica: Trasmissione elettromagnetica: EN50081-1/-2
- Sensibilità elettromagnetica: EN50082-2
- Attacco al processo: G1/4" (Guarnizione in gomma al fluoro), 3/8"-24UNF-2A, 7/16"-20UN oppure M12x1,25, altri su richiesta.
- Grado di protezione IP: IP67
- Peso:  $\approx 45g$

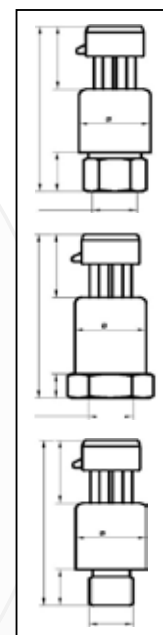
### Dimensioni e Collegamento Elettrico



### Specifiche Tecniche CSPT 1100V:

- Campo di misura: 0~2...500bar
- Sovraccarico: 1,5 volte del fondo scala
- Precisione: (Non-linearità + ripetibilità + isteresi)  $\pm 1\%FS$  (10...40°C)  $\pm 2\%FS$  (0...80°C)  $\pm 4\%FS$  (-40...135°C)
- Alimentazione: 4.5~5.5VDC (5~20 VDC selezionabile)
- Uscita: 0.5~4.5 VDC (misura in percentuale) (1~5VDC)
- Isolamento:  $\geq 10M\Omega@50V$
- Tempo di risposta: <10ms (0...99%)
- Vibrazioni / urti: 10g/5...2000HzX/Y/ZAxis/20g 11ms
- Cavo uscita: a tre fili
- Collegamento elettrico: Packard
- Parti bagnate e rivestimento: in acciaio inox 1Cr18Ni9Ti, o in ottone
- Compatibilità elettromagnetica: Trasmissione elettromagnetica: EN50081-1/-2
- Sensibilità elettromagnetica: EN50082-2
- Attacco al processo: G1/4" (Guarnizione in gomma al fluoro), 3/8"-24UNF-2A, 7/16"-20UN oppure M12x1,25, altri su richiesta.
- Grado di protezione IP: IP67
- Peso:  $\approx 45g$

### Dimensioni e Collegamento Elettrico





## A MEMBRANA AFFACCIATA PER SETTORE ALIMENTARE E INDUSTRIALE IN GENERE CSPT300 F

Trasmittitore di pressione della serie CS PT300F ad alta prestazione, stabilità a lungo termine e buon rapporto costo-efficacia, per applicazioni industriali speciali come industrie alimentare, farmaceutica e chimica, per misurare la pressione dei liquidi. L'alloggiamento in acciaio inox, ASIC, l'elemento di rilevamento di alta qualità e la struttura compatta assicurano prestazioni ideali in un vasto campo di applicazioni e un ampio intervallo di temperatura d'uso.

Sono disponibili diversi processi e collegamenti elettrici per soddisfare le esigenze dei clienti.



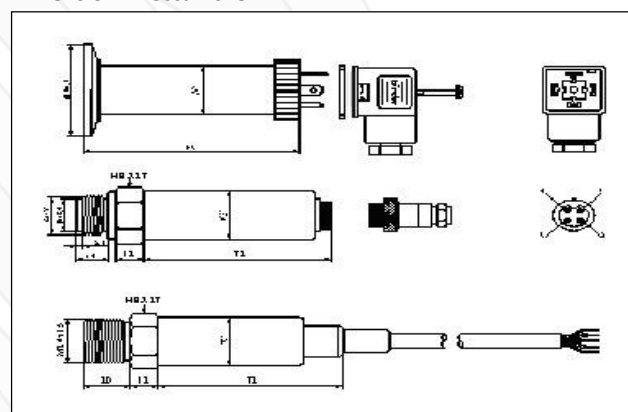
**Applicazioni:** Industria alimentare, Industria farmaceutica, misurazione pressione liquami e liquidi viscosi

- Precisione:  $\pm 25$ ;  $\pm 0,5\%FS$
- Taratura elettronica
- Elemento di rilevamento al silicio
- Pressioni varie e collegamenti elettrici
- Corrente in uscita bifilare, non polare
- Tensione di uscita
- Certificazione di sicurezza intrinseca
- Certificazione antideflagrante
- Certificazione CE e RoHS

### Dati Tecnici

Parametri	Specifiche tecniche			Note
Campo di misura	-0.1MPa...100.0MPa			1MPa≈145PSI
Pressione di sovraccarico	2 volte il valore del fondo scala			
Pressione di rottura	4 volte il valore del fondo scala			
Precisione	$\pm 0,10\%FS$ ; $\pm 0,25\%FS$ ; $\pm 0,5\%FS$			
Stabilità	Valore tipico: 0,25%FS	Valore massimo: 0,4%FS		
Temperatura di esercizio	-40°C~85°C			
Compensazione di temperatura	-10°C~70°C			
Mezzi compatibili	Tutti i mezzi corrosivi compatibili con 1Cr18Ni9Ti			
Caratteristiche elettriche	Tipo bifilare	Tipo a tre fili	Tipo a quattro fili	
Segnale in uscita	4~20mA	0~20mA	0~20mA	Inoltre 0~10mA
		0~10VDC	0~10VDC	Inoltre 0~5VDC
Alimentazione	10~30VDC	12~30VDC	12~30VDC	
Resistenza al carico	(U-10)/0.02(Ω)	Corrente (U-12)/0.02(Ω); tensione: >100K Ω		
Isolamento	>100M Ω @50V			
Collegamento elettrico	Collegamento: DIN43650, grado di protezione: IP65			
	Connettore Aviation GX16-7, grado di protezione: IP45			
Grado IP	Grado di protezione: IP68			
Attacco pressione	M20×1.5, M27×1.5, G1/2, G3/4, NPT1/2, 3/4, 1 pollice			
	disegno con attacco a morsetto in acciaio inox			
Tempo di risposta	10ms			
Tipo di pressione	Pressione relativa: G, Pressione assoluta: A			
Certificazione	Sicurezza intrinseca E, Antideflagrante D, Certificazione CE, RoHS			
Compatibilità elettromagnetica	Radiazione elettromagnetica: EN50081-1/-2			
	Sensibilità elettromagnetica: EN50082-2			

### Dimensioni Meccaniche





## TRASMETTITORI PER SETTORE AUTOMOTIVE CSPT 1300

Il trasmettitore CS-PT1300 sviluppato dal nostro Centro Ricerca e Sviluppo è un prodotto speciale per applicazioni automotive. È dotato della tecnologia più avanzata su sensori e circuiti per trasmettitori di pressione.

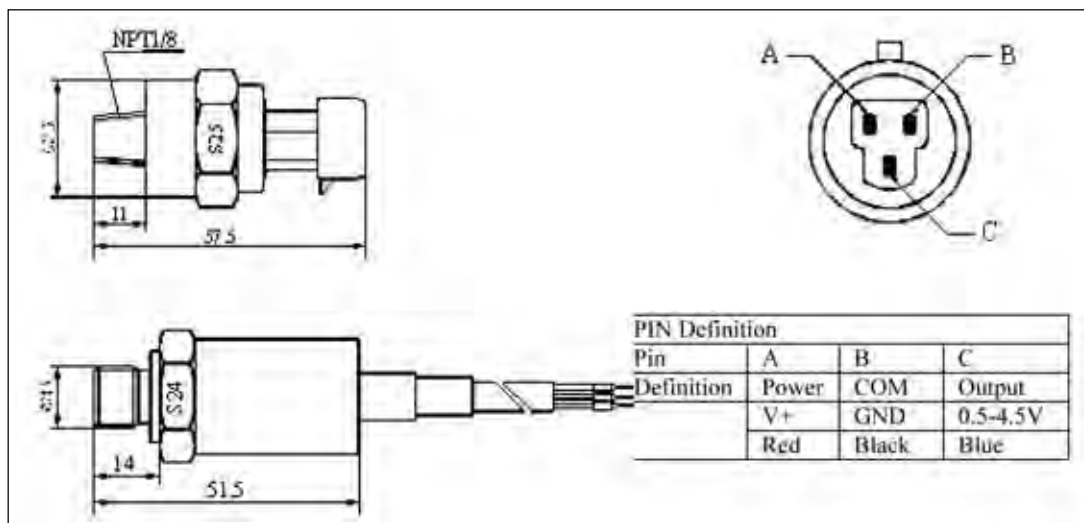
Si avvantaggia dal basso costo, l'alta qualità e la produzione in serie. L'assemblaggio compatto permette il funzionamento stabile e affidabile.



### Dimensioni:

- Campo di misura: 0~5...300bar
- Sovraccarico: 1,5 volte del fondo scala
- Precisione: (Non-linearità + ripetibilità + isteresi)  $\pm 1\%FS$  (10...40°C)  $\pm 2\%FS$  (0...80°C)  $\pm 4\%FS$  (-40...135°C)
- Alimentazione: 4,5V~5,5VDC
- Tensione salda 0,5~5,5VDC (tensione)
- Isolamento:  $\geq 10M\Omega@50V$
- Tempo di risposta: <10ms (0...99%)
- Vibrazioni / scatto: 10g/5...2000HzX/Y/Z
- Tipo cablaggio: a tre fili
- Connettori elettrici: Packard
- Connettore e Schermatura 1Cr18Ni9Ti
- Compatibilità elettromagnetica: Radiazione elettromagnetica: EN50081-1/-2
- Sensibilità elettromagnetica: EN50082-2
- Attacco pressione: Maschio G1/4, M12x1.5, M12x1, o M14x1,25, o 3/8NPT
- Grado di protezione: IP65
- Peso:  $\approx 45g$

### Dettagli meccanici:





## TRASMETTITORI ECONOMICI PER COMPRESSORI SCALE DA 5 FINO A 50 BAR

I trasmettitori di pressione della serie CS-PT1100 sono di alta qualità, piccole dimensioni, peso ridotto, struttura compatta, basso costo e produzione in serie. I prodotti sono ampiamente utilizzati per misurare compressori

d'aria, motori auto, impianti di condizionamento aria, ecc.

In acciaio inox, sono ideali per ambienti industriali. I componenti dei nostri sensori di pressione sono stati selezionati tra noti marchi internazionali. Circuiti speciali sono stati adoperati per tarare liberamente il valore zero e il fondo scala. I prodotti hanno certificazione di sicurezza intrinseca, certificazione antideflagrante e certificazione CE.

**Applicazioni:** Compressore, rifornimento acqua, controllo idraulico, condizionamento d'aria, motore auto, sistema di rilevamento automatico, centralina idraulica, impianti di refrigerazione

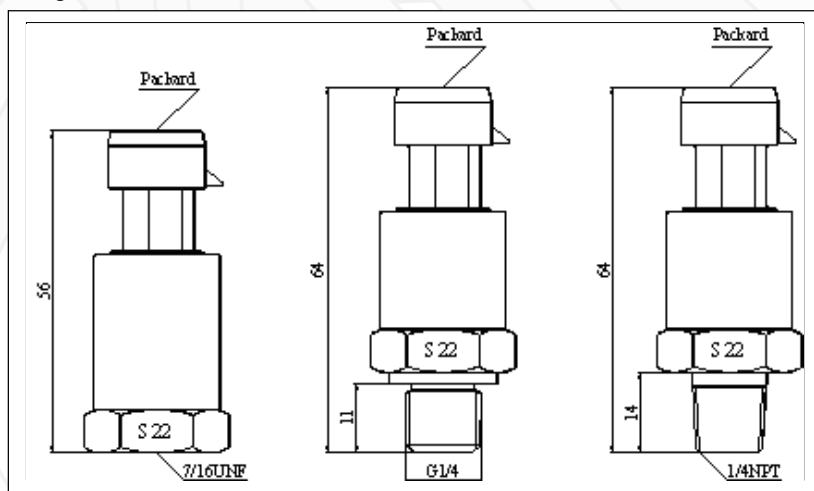
- Precisione:  $\pm 1 \sim \pm 4\%FS$
- Stabilità e affidabilità elevate
- Sensore di pressione tedesco
- Calibrazione digitale
- Connettore Packard
- Attacchi pressione multipli
- Spostamento libero del punto zero
- Certificazione CE
- Conforme a norme RoHS

### Parametri:

- Campo di misura: 0-5bar...50bar (note 1bar=100kPa)
- Sovraccarico pressione:  $1.5 \times RP$  (pressione nominale)
- Pressione di rottura:  $3 \times RP$  (pressione nominale)
- Precisione:  $\pm 1, 2, 4\%FS$ , (serie PT100&PT300)
- Stabilità: Tipica 0,5%FS, Max 1% FS
- Temperatura di esercizio:  $-40^{\circ}C \sim 120^{\circ}C$
- Temperatura compensata:  $10^{\circ}C \sim 80^{\circ}C$
- Temperatura di stoccaggio:  $50^{\circ}C \sim 125^{\circ}C$
- Mezzi compatibili: Tutti i mezzi corrosivi compatibili con Cr18Ni9Ti, ceramica
- Cablaggio: bifilare a tre fili
- Segnale di uscita:  $4 \sim 20mA$   $0,5 \sim 4,5V$
- Alimentazione  $12 \sim 30VDC - 5VDC/10 \sim 30VDC/AC^*$  - (\*possono essere utilizzate entrambe: DC e AC)
- Carico:  $(U-10)/0,02(\Omega) - >100K\Omega$
- Isolamento:  $>100M \Omega @ 50V$
- Connettore elettrico: Packard
- Grado di protezione: IP65
- Protezione cablaggio: IP65
- Attacco pressione: G1/4, NPT1/4, 7/16-20UNF
- Tempo di risposta: 10ms
- Tipo di pressione: Relativa G
- Conforme a: Norme di sicurezza intrinseca E, norme RoHS, norme CE,
- EMC: EMI:EN50081-1/-2; EMS: EN50082-2



### Dettagli meccanici





## CSPT 500

Il trasmettitore di pressione differenziale serie CS-PT500/500T è altamente affidabile, di elevata stabilità e precisione, frutto di anni di ricerca del nostro Dipartimento Ricerca e Sviluppo. Ampiamente usato per misurare la pressione differenziale di gas e liquidi, come acqua, olio, liquidi leggermente corrosivi.

Questo prodotto adopera acciaio inox 1Cr18Ni9Ti (UNI X6CrNiTi1811). Nucleo pressione differenziale a riempimento di olio dotato di convertitore V/I per commutare il circuito, garantendo resistenza all'alta tensione, campo magnetico e corrente e conduttori non polari.

Ha ottenuto la certificazione di sicurezza intrinseca, la certificazione antideflagrante e la certificazione CE.

La taratura può essere programmata in loco su richiesta in base all'ambiente. Il conduttore bifilare è non polare ma la tensione d'uscita a tre fili è VDC / AC



**Applicazioni:** Misura portata, trattamento acque reflue, pressione differenziale del vento in miniere di carbone, centrali idroelettriche, inondazioni urbane e drenaggio, progetto subacqueo, monitoraggio di acque sotterranee, Irrigazione a risparmio idrico

- Precisione:  $\pm 0.25 \pm 0.5\%$  FS
- OEM
- Sensore al silicio diffuso
- Campi di misura multipli e segnali d'uscita
- Corrente in uscita bifilare, non polare
- Tensione d'uscita VDC/AC
- Certificazione di sicurezza, Certificazione antideflagrante, Certificazione CE
- Protezione contro interferenze elettromagnetiche potenti e antifulmine

## Dati Tecnici

Parametri	Specifiche tecniche			Note
Campo di misura	$\pm 5\text{kPa} \dots \pm 5000\text{kPa}$			
Pressione di sovraccarico	1,5 volte il valore pressione nominale			
Pressione statica condotta	3, 5, 10 volte il valore pressione nominale, 20MPa			
Precisione	$\pm 0,1\%$ FS	$\pm 0,25\%$ FS	$\pm 0,5\%$ FS	
Stabilità	Valore tipico: 0,1% FS Valore max: 0,2%FS			
Temperatura di esercizio	$-40^{\circ}\text{C} - 85^{\circ}\text{C}$			
Temperatura compensata	$-10^{\circ}\text{C} - 70^{\circ}\text{C}$			
Mezzi compatibili	Tutti i mezzi corrosivi compatibili con 1Cr18Ni9Ti e 316L			
Caratteristiche elettriche	Tipo bifilare		Tipo a tre fili	
Segnale in uscita	4~20mA	0~5V	0~10V	
Alimentazione	10~36VDC	10~36 VDC/AC*	12~36VDC/AC*	* utilizzano entrambe DC e AC
Resistenza al carico	(U-10)/0.02( $\Omega$ )	$>100\text{K } \Omega$		
Isolamento	$>100\text{M } \Omega @ 50\text{V}$			
Connettori elettrici	Conduttore idrofugo con rivestimento fisso, grado di protezione IP68; Connettore; DIN43650, grado di protezione: IP65			
Attacco pressione	Esterno e interno: G1/4; attacco tubo: RG=Ø8, presa d'aria			
Tempo di risposta	10ms			
Tipo pressione	Pressione differenziale			
Certificazione	Certificazione antideflagrante, Certificazione CE			
Compatibilità elettromagnetica	Radiazione elettromagnetica: EN50081-1/-2; Sensibilità elettromagnetica: EN50082-2;			
Antifulmine	Pressione in condotta aria: 8000V Schermatura e cavo pressione condotte 4000V,		Servizi personalizzati su richiesta	

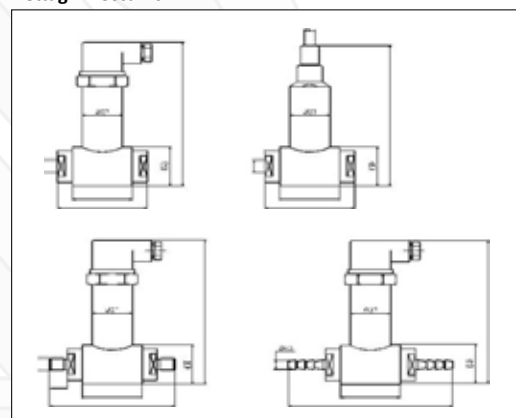
## Collegamento elettrico

E n.	Bifilare	Colore cavo	3 fili	Colore cavo
1	Alimentazione	Rosso	Alimentazione	Rosso
2	Uscita:	Blu/Verde	Terra	Nero
3			Uscita:	Blu/Verde
GND	Schermatura	Giallo	Schermatura	Giallo

## Uscita

2 fili	da 4 a 20 mA
3 fili	0 a 5V, 0.5 a 4.5V, 0 a 10V, 0/4 a 10/20 mA

## Dettagli meccanici





### TRASMETTITORE CON DISPLY INCORPORATO CSPT 1110

Il trasmettitore serie CS-PT1110 sono trasduttori di pressione con un buon rapporto costo-efficienza, indicatore LCD e uscita da 4 a 20mA. Offrono elevata precisione, stabilità a lungo termine, e sono dotati di struttura compatta e robusta. I CS-PT1110 possono essere utilizzati per misurare la pressione di gas e liquidi in una vasta gamma di applicazioni.

L'indicatore LCD ad alta risoluzione è in grado di visualizzare il valore della pressione in tempo reale, fornendo informazioni leggibili agli operatori sul campo.

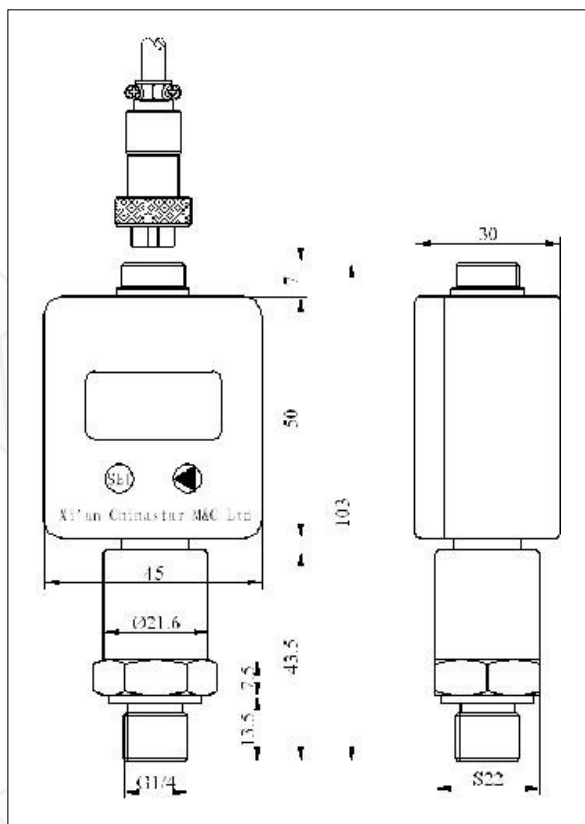
I pulsanti sull'indicatore prevedono la regolazione dello zero e del fondo scala, il cambiamento d'unità, ecc.



#### Dati tecnici:

- Alimentazione: 24VDC
- Intervallo: 0\_1bar a 600bar
- Sovrapressione: 1. 1,5 volte il valore di fondo scala
- Indicatore: a 4 digit (da -9999 a 9999 regolabile)
- Unità: KPa, MPa, bar, psi, %, atm, m
- Precisione: 1%FS
- Temperatura di esercizio: - 40°C-135°C
- Uscita: da 4 a 20 mA (bifilare)
- Collegamento elettrico: DI N43650C, per Cavo, Connettore Aviation, ecc.
- Grado di protezione: IP65
- Attacco pressione: G1/2, G1/4, NPT 1/4, NPT1/2, ecc
- Pressione: relativa o assoluta

#### Disegno meccanico:





## TRASMETTITORE INTEGRATO LIVELLO E TEMPERATURA.

### CSPTT400

Il sensore di temperatura di livelli di liquidi serie CS-PTT400 è stato progettato da Xi'an Chinastar M & C Ltd. È un sensore seriale ad alta precisione ed elevata stabilità dei componenti, forniti di noti marchi internazionali. Dopo la compensazione della stabilità, il circuito di amplificazione e la temperatura, la pressione del livello del liquido e la temperatura del mezzo misurato sono convertiti alla segnale standard 4~20mA. Questo sensore seriale permette di misurare simultaneamente la temperatura e la pressione del livello del liquido su un unico punto



**Applicazioni:** I nostri sensori di temperatura di livello di liquidi CS-PTT400 possono essere ampiamente utilizzati per misurare la pressione del livello e la temperatura di liquidi come acqua, olio, liquidi leggermente corrosivi.

Il sensore CS-PTT400E può essere utilizzato in ambiente infiammabile.

- Alta precisione, elevata stabilità
- Resistenza agli urti e alle vibrazioni
- Funzionamento in un'ampia gamma di temperature
- Uscita temperatura e pressione di livello del liquido simultanee, risparmio dei costi
- Piccole dimensioni, facile installazione, buon rapporto costo-efficacia.

#### Dati tecnici:

- Mezzi di misurazione: liquidi
- Campo di misura: 0-1500mH<sub>2</sub>O
- Intervallo temperatura: 0~100°C
- Precisione pressione: 1% FS, 0,5% FS, 0,25% FS (comprese non-linearità, ripetibilità, isteresi)
- Precisione temperatura 1% e 0,5% (comprese on-linearità, ripetibilità, isteresi)
- Temperatura ambiente: -40°C~85°C
- Temperatura di stoccaggio: -40°C~90°C
- Umidità relativa: ≤95% (40°C)
- Pressione di sovraccarico: 1,5 volte il fondo scala
- Pressione di scoppio: 3 volte il fondo scala
- Stabilità: tipica: ±0.1%FS/anno Max: ±0.2%FS/anno
- Pressione temperatura compensata: -10°C~70°C
- Pressione deriva termica: ≤±0.05%FS%/°C (intervallo temperatura: -20-85°C, compresa temperatura zero scala)
- Tempo di risposta termica: ≤15S
- Segnale d'uscita: 4~20mA (entrambe, pressione del livello liquido e uscita temperatura)
- Errore di temperatura aggiuntivo: ≤±0.015%FS/°C
- Alimentazione: 9-36VDC
- Caratteristiche di carico: Max 750Ω quando +24VDC
- Grado di protezione IP: IP68
- Resistenza d'isolamento: ≥100MΩ quando la corrente è 50VDC
- Materiale alloggiamento: 316.SST
- Collegamento elettrico: cavo schermato a 5 pin
- Attacco al processo: tipo a innesto



### TRASMETTITORE DI TEMPERATURA 0/140° T100

I trasduttori di temperatura Serie T100, basati su resistenze termiche di alta qualità, coprono l'intervallo di temperature da 0~140°C e sono alimentati da 12~30VDC. Le uscite sono da 4 ~ 20mA, 1 ~ 5V, 0-20mA, ed altre, disponibili per la maggior parte delle applicazioni industriali. Si caratterizzano per l'elevata stabilità e precisione e possono essere facilmente installati per registrare, controllare e visualizzare il valore della temperatura in tempo reale per fluidi gassosi, liquidi e sostanze solide.

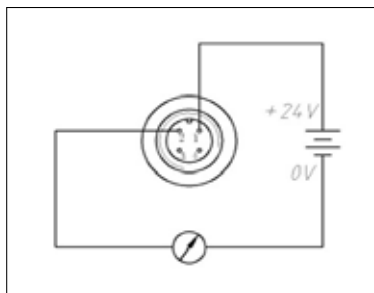


#### Dati tecnici:

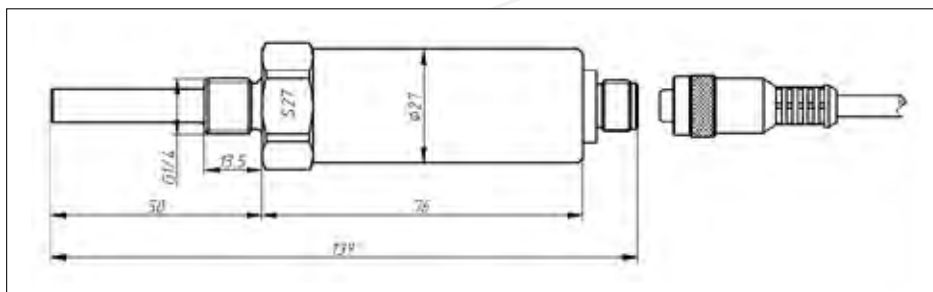
- Precisione: 0.5%FS, 0,25%FS
- Uscita: 4-20mA (2 fili), 1-5V (3 fili), ecc.
- Collegamento elettrico: Din43650, per Cavo, Serie M12, Connettore Aviation, ecc.
- Eccitazione: +24VDC (12~30VDC)
- Capacità di carico: Carico nominale 250Ω. (Con alimentazione a 24VDC il valore di resistenza è facoltativo da 0 ~ 600Ω)
- Temperatura di esercizio: Temperatura ambiente -25~80°C
- Umidità relativa: 5%~95%
- Tolleranza alle vibrazioni:  $f \leq 50\text{Hz}$ , ampiezza  $< 0.15\text{mm}$
- Effetto della temperatura ambiente:  $\leq 0,05 \sim 1^\circ\text{C}$
- Collegamento meccanico: G1/2, G1/4, NPT1/2, NPT1/4, ecc.
- Diametro alloggiamento:  $\varnothing 27\text{mm}$

#### Diagramma cablaggio e diagramma meccanico

##### Diagramma cablaggio per 4-20mA (tipo bifilare)



##### Diagramma meccanico (attacco M12X1)



#### Note:

- 1 Controllare l'imballaggio con attenzione per verificare che le caratteristiche tecniche del trasduttore di temperatura corrispondano a quelle dell'ordine.
- 2 Solo dopo di avere verificato le specifiche tecniche e completato il collegamento del cavo, potranno essere alimentati i trasduttori di temperatura.
- 3 L'alloggiamento del trasduttore rimarrà a una temperatura inferiore a 85°C
- 4 L'aria circostante non deve contenere sostanze corrosive come nichel, cromo e ferro.



## CSPT400

CS-PT400L serie è un trasmettitore di livello altamente affidabile e effettua misurazioni accurate del livello del liquido per l'acqua, gasolio e benzina e liquido corrosivo.

I trasmettitori di livello della serie CS-PT400L sono altamente affidabili per misurare il livello di liquidi come acqua, gasolio e benzina e liquidi leggermente corrosivi.

Sono dotati di alloggiamento in acciaio inox, sensore ad alte prestazioni e ASIC per garantire un'ampia gamma di applicazioni.

È fornito un cavo interno ventilato come riferimento della pressione dell'aria. I prodotti sono stati approvati con certificazione di sicurezza intrinseca, certificazione antideflagrante e certificazione CE.

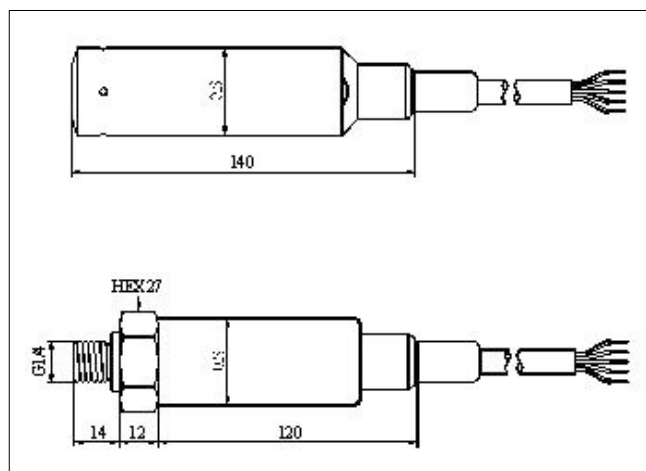


**Applicazioni:** Monitoraggio idraulico, Alimentazione acque costanti, Livello acqua in dighe, Trattamento acque reflue  
 Livello di acque sotterranee, Livello acque oceaniche, Livello liquido nel serbatoio

### Dati tecnici:

- Precisione:  $\pm 0.10$ ,  $\pm 0.25$ ,  $\pm 0.5\%FS$
- OEM (original equipment manufacturer) in dotazione
- Campo di misurazione multipla e segnale in uscita
- Livello acqua in dighe
- Corrente in uscita bifilare, non polare
- Certificazione di sicurezza intrinseca, Certificazione antideflagrante, Certificazione CE
- Protezione contro interferenza elettromagnetica e fulmini

### Disegno meccanico



### Dati tecnici

Parametri	Specifiche tecniche			Note
Campo di misura	0~2~200mH <sub>2</sub> O			1MPa≈145PSI
Pressione di sovraccarico	1,5 volte il valore del fondo scala			
Pressione di rottura	3 volte il valore del fondo scala			
Precisione	$\pm 0.10\%FS$ , $\pm 0.25\%FS$ , $\pm 0.5\%FS$			
Stabilità	Valore tipico: 0.1%FS Valore massimo: 0.2%FS			
Temperatura compensata	- 40°C~85°C			
Temperatura	- 10°C~70°C			
Mezzi compatibili	Tutti i mezzi corrosivi compatibili con 1Cr18Ni9Ti e 316L			
Caratteristiche elettriche	Tipo bifilare		Tipo a tre fili	
Segnale in uscita	4~20mA	0~5V	0~10V	
Alimentazione	10~36VDC	10~36VDC/AC*	12~36VDC/AC*	* Possono essere usate entrambe: DC e AC
Resistenza al carico	(U-10)/0.02(Ω)	100k(Ω)		
Isolamento	>100M Ω@50V			
Collegamento elettrico	Grado di protezione: IP68			
Tempo di risposta	10ms			
Attacco pressione	Pressione relativa e pressione assoluta:			
Certificazione	Sicurezza antideflagrante, Certificazione CE			
Compatibilità elettromagnetica	Radiazione elettromagnetica: EN50081-1/-2			
	Sensibilità elettromagnetica: EN50082-2			
Protezione antifulmini	Pressione di conduzione 8000V			
	Pressione di conduzione della schermatura e del cavo			



## CSPTT400 WH

CS-PT400-WH sono sensori di livello con strutture speciali per applicazioni specifiche. Le caratteristiche dei prodotti sono: elevata precisione, piccola dimensione, stabilità, resistenza all'abrasione, olio, acidi e alcali ambiente.

I trasmettitori di livello della serie CS-PT400-WH hanno strutture speciali per applicazioni specifiche.

Si caratterizzano per l'alta precisione, le piccole dimensioni, la stabilità, le resistenze all'abrasione e agli ambienti acidi e alcalini.

È fornito un cavo interno ventilato come riferimento della pressione dell'aria.

L'acciaio inox e il cavo sono compatibili con diversi tipi di liquidi.

I prodotti sono stati approvati con certificazione di sicurezza intrinseca, certificazione antideflagrante e certificazione CE.

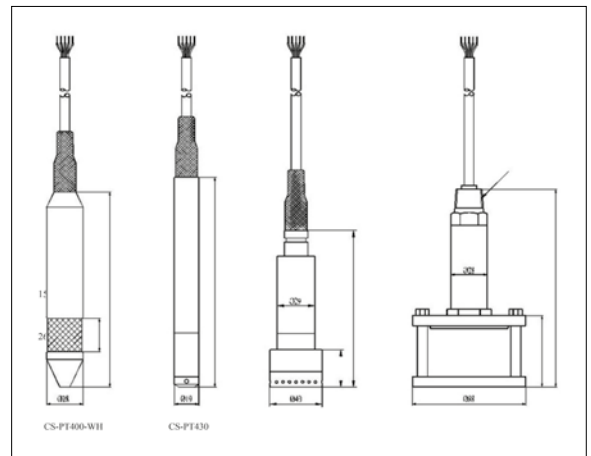


**Applicazioni:** Misurazione livello pozzi profondi, Monitoraggio idraulico in fiumi e mare, Trattamento delle acque reflue  
 Misurazione livello liquido fangoso, Misurazione livello serbatoio

### Dati tecnici:

- Precisione:  $\pm 0,1$ ;  $\pm 0,25$ ;  $\pm 0,5\%$  FS
- Struttura speciale disponibile per applicazioni diverse
- Campi di misura multipli e segnale d'uscita
- Certificazione di sicurezza intrinseca
- Certificazione antideflagrante e Certificazione CE

### Disegno meccanico



### Dati tecnici

Parametri	Specifiche tecniche			Note
Campo di misura	0~3...200mH <sub>2</sub> O			1mH <sub>2</sub> O≈9,81kPa
Pressione di sovraccarico	1,5 volte il campo di misura			
Pressione di rottura	3 volte il campo di misura			
Precisione	$\pm 0,5\%$ FS; $\pm 0,5\%$ FS; $\pm 0,5\%$ FS			
Stabilità	Valore tipico: 0,1%FS; Valore Max: 0,2%FS			
Temperatura di esercizio	da -40°C a 85°C			
Temperatura compensata	da -10°C a 70°C			
Mezzi compatibili	Tutti i mezzi compatibili con 1Cr18Ni9Ti e 316L			
Caratteristiche elettriche	Tipo bifilare		Tipo a tre fili	
Segnale in uscita	4~20mA	0~5V 0~10V	0~5V 0~10V	
Alimentazione	10~36VDC	10~36VDC/ AC*	12~36VDC/ AC*	* Possono essere usate entrambe DC e AC
Resistenza al carico	(U-10)/0.02(Ω) >100kΩ	(U-10)/0.02(Ω) >100kΩ		
Isolamento	>100M Ω@50V			
Tempo di risposta	10ms			
Tipo di pressione	Pressione relativa: G; Pressione assoluta: A			
Certificazione	Certificazione antideflagrante, certificazione CE			
Compatibilità elettromagnetica	Radiazione elettromagnetica: EN50081-1/-2 Sensibilità elettromagnetica: EN50082-2			



## CSPT 450 WH

Sensore di livello con cassa in titanio e teflon e sensore capacitivo ceramico adatto per liquidi corrosivi e alte temperature di esercizio.

Il trasmettitore di pressione serie CS-PT440/450 è altamente affidabile, di elevata stabilità e precisione. È dotato di alloggiamento in titanio e Teflon e sensore capacitivo in ceramica, ASIC e cavo ventilato resistente all'abrasione, gli oli, gli acidi, gli alcali e ad altri elementi chimici corrosivi.

Questo prodotto ha ottenuto la certificazione di sicurezza intrinseca, la certificazione antideflagrante e la certificazione CE.

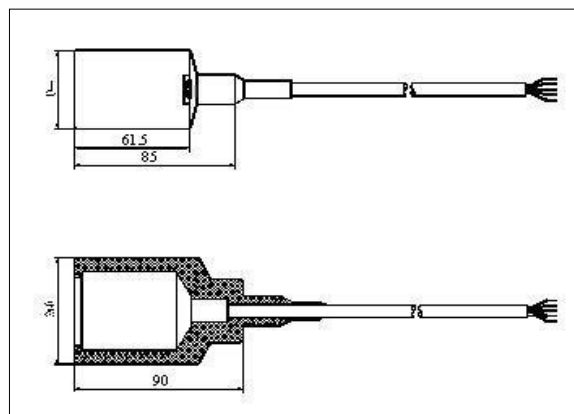


**Applicazioni:** Misura di livello piccola scala, Liquido corrosivo, Test liquidi chimici, Campo ad alta temperatura

### Dati tecnici:

- Precisione:  $\pm 0.25$ ,  $\pm 0.5\%$  FS
- OEM in dotazione
- Sensore capacitivo in ceramica
- Campi di misura multipli
- Corrente in uscita bifilare, non polare
- Eccellente compatibilità con liquidi chimici

### Dimensioni



### Dati tecnici

Parametri	Specifiche tecniche			Note
Campo di misura	0~0.5...10mH2O			1mH2O≈9.81kPa
Sovraccarico di pressione	2 volte il valore della pressione nominale			
Pressione di rottura	4 volte il valore della pressione nominale			
Precisione	$\pm 0.25\%$ FS, $\pm 0.5\%$ FS			
Stabilità	Valore tipico: 0.25% FS, Valore massimo: 0.5%FS			
Temperatura di esercizio	-20°C~80°C			
Temperatura compensata	-10°C~70°C			
Mezzi compatibili	Tutti i mezzi corrosivi compatibili con titanio e teflon			
Caratteristiche elettriche	Tipo bifilare		Tipo a tre fili	
Uscita segnale	4~20mA	0~5V	0~10V	
Alimentazione	10~36Vdc	10~36 VDC/ AC	12~36VDC/AC	
Resistenza al carico	(U-10)/ 0.02(Ω)	>100kΩ		
Isolamento	>100M Ω@50V			
Tempo di risposta	10ms			
Tipo di pressione	Pressione relativa: G, Pressione assoluta: A			
Certificazione	Certificazione antideflagrante, Certificazione CE			
Compatibilità elettromagnetica	Radiazione elettromagnetica: EN50081-1/-2;			
	Sensibilità elettromagnetica: EN50082-2;			
Antifulmine	Pressione in condotta aria: 8000V,		Su richiesta, servizi personalizzati	
	Schermatura e cavo pressione condotte 4000V,			



## INDICATORE PT122A

L'indicatore PT122A può essere collegato a un circuito da 4/20mA per visualizzare la pressione in tempo reale.

Si caratterizza per il basso consumo energetico ed è dotato di display di visualizzazione, unità di pressione selezionabili, ecc..

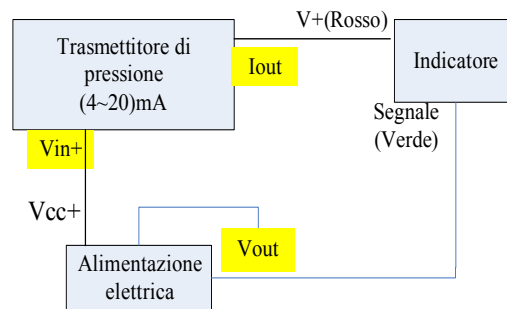


### Dati tecnici:

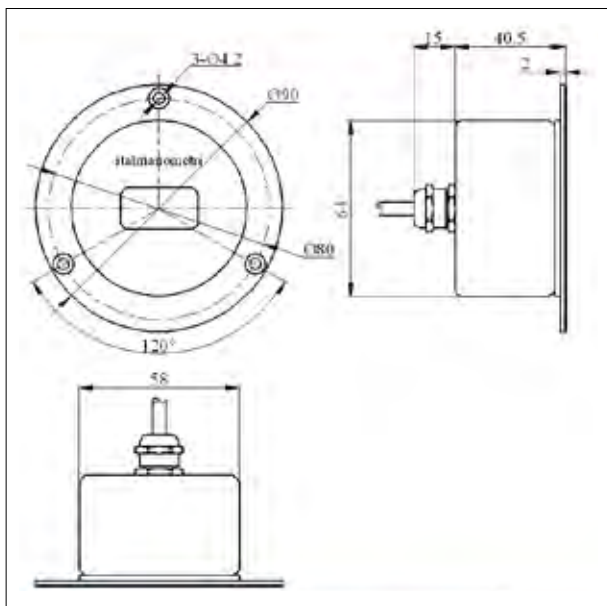
- Intervallo: 25bar
- Alimentazione elettrica: 18-30VDC
- Precisione: 0,5%
- Compatibilità elettrica: da 4 a 20mA (bifilare)
- Display: a 4 Digits (da -9999 a 9999)
- Unità di pressione: KPa, MPa, bar, psi, %, atm, m (a misura su richiesta)
- Temperatura di esercizio: -10°C - 60°C
- Temperatura di stoccaggio: -20°C - 80°C

### Cablaggio

Colore filo	Funzione
Rosso	V+
Verde	Segnale
Nero	Schermatura



### Dimensioni



### Attenzione:

- 1) L'indicatore non può essere utilizzato in ambiente esplosivo, come precisato sulla relativa certificazione.
- 2) Non smontare il display senza le istruzioni del fabbricante. La mancata osservazione di questa prescrizione può essere causa di danni permanenti.

## Indicatori digitali



### INDICATORE DIGITALE EV-94 EB

Il nuovo indicatore digitale EV-94 EB è ancora più preciso, veloce e affidabile, ed è dotato di entrate supplementari. E' applicabile universalmente per visualizzare i valori di misurazione, per le operazioni di controllo, monitoraggio e conteggio. L'esteso sistema di auto-monitoraggio e di auto-diagnosi garantisce un'elevata sicurezza operativa. La precisione elevata, il prezzo conveniente e la facilità d'uso fanno sì che l'EV-94 EB si riveli un investimento sicuro ed economico.

- 6 segnali standard
- 2 uscite a commutazione (0,2 A / 1°)
- Memoria dei valori Min / Max
- Scala interamente regolabile
- Filtro digitale
- Ritardo del dispositivo di avviso
- Sistema di auto-monitoraggio e di auto-diagnosi
- Interfaccia EasyBus
- PT100 (a 3 fili), PT1000 (a 2 fili)
- Elementi termici J, K, N, S, T
- Misurazione della frequenza
- Misurazione della velocità di rotazione
- Contatore con prescaler
- Facilità d'uso
- Controllo e monitoraggio veloci
- Qualità di primo livello e prezzo competitivo
- EasyBus, fino a 240 strumenti

## Digital indicator

### DIGITAL INDICATOR EV-94 EB

The new digital indicator EV-94 EB is even more precise, faster, more reliable and equipped with additional inputs. It is universally applicable for measuring value display, controlling, monitoring and counting. The vast self-monitoring and self-diagnosis system ensures high operation security. The high precision, the favourable price and easy use results in the EV-94 EB being a safe and economic investment.

- 6 standard signals
- 2 switching outputs (0,2 A / 1A)
- Min./Max.-value memory
- Scale fully adjustable
- Filter digital
- Alarm delay
- Self monitoring- and self-diagnosis system
- Interface EasyBus
- PT100 (3-wire), PT1000 (2-wire)
- Thermo-elements J, K, N, S, T
- Measuring of frequency
- Measuring of rotation speed
- Counter with prescaler
- Easy to use
- Fast controlling and monitoring
- Top quality and competitively priced
- EasyBus, up to 240 instruments

### INDICATORE E CONTROLLO DIGITALE EV-06

Applicabile universalmente per la visualizzazione dei valori di misurazione, per le operazioni di controllo, monitoraggio e conteggio. Il nuovo indicatore digitale EV-06 è ancora più preciso, veloce e affidabile, ed è dotato di entrate supplementari. L'esteso sistema di auto-monitoraggio e di auto-diagnosi garantisce un'elevata sicurezza operativa. La precisione elevata, la varietà delle modalità di funzionamento, il prezzo conveniente e la facilità d'uso fanno sì che l'EV-94 EB si riveli un investimento sicuro ed economico.



### DIGITAL INDICATOR AND CONTROLLER EV-06

Universally applicable for measurement display, controlling, monitoring and counting. The new digital indicator EV-06 is even more precise, faster, more reliable and equipped with additional inputs. The vast self-monitoring and self-diagnosis system ensures high operation security. The high precision, operating mode diversity, competitive price and ease of use results in the EV-06 being a valuable investment.

## Pressostati



### PRESSOSTATO SERIE 501

Pressostato con contatti in scambio per basse pressioni da 10 mbar fino a 1 bar pressione massima di sicurezza 2 oppure 5 bar.

## Pressure switches

### PRESSURE SWITCH TYPE 501

Change-over contact for low pressure from 10 mb to 1 bar, over pressure safety up to 2 or 5 bar.

CODICE · reference number	501-50	501-100	501-200	501-500	501-1000
CAMPO DI REGOLAZIONE · Range of adjustment, mbar	10-50	10-100	20-200	50-500	100-1000
SOVRAPRESSIONE DI SICUREZZA · Overpressure safety	1 bar	2 bar			
MEMBRANA* · Diaphragm*	NBR, silicone				
TIPO DI CONTATTO · Switching element	change-over contact				
RIPETIBILITÀ · Reproducibility	~ 3-5%				
ISTERESI · Hysteresis	~ 5-10%				
FREQUENZA DEL CONTATTO · Switching frequency	200/min				
VOLTAGGIO · Voltage	250 volt				
MASSIMA CORRENTE · Current, max.	2 amp.	5 amp.			
TIPO DI PROTEZIONE · Type of protection	IP 55				
TEMPERATURA AMMESSA · Temperature, permissible	-20° +80° C				
PESO · Weight	0.185 kg				
FILETTATURA · Thread	G 1/8", G 1/4"				

### PRESSOSTATO SERIE 602

Pressostato con contatti in scambio con connettore protetto contatti piani con opzione del cappuccio connettore.



### PRESSURE SWITCH TYPE 602

Change-over contact with protective conductor, flat-pin terminal 6.3 acc. to DIN 46244, optionally with coupler plug. Range up to 200 bar.

CODICE · reference number	602-2	602-10	602-20	602-50	602-100 M	602-100	602-200
CAMPO DI REGOLAZIONE · Range of adjustment, bar	0,2-2	1-10	2-20	5-50	10-100	10-100	20-200
SOVRAPRESSIONE DI SICUREZZA · Overpressure safety	100 bar			300 bar		600 bar	
TENUTA · Seal*	diaphragm					rotary seal	
RIPETIBILITÀ · Reproducibility	~ 2-5%						
ISTERESI · Hysteresis	~ 20%			smaller upon request			
TIPO DI CONTATTO · Switching element	change-over contact						
FREQUENZA DEL CONTATTO · Switching frequency	200/min						
VOLTAGGIO · Voltage	250 volt						
MASSIMA CORRENTE · Current, max.	6 amp.						
TIPO DI PROTEZIONE · Type of protection	IP 65						
TEMPERATURA AMMESSA · Temperature, permissible	-20° +80° C						
PESO · Weight	0.12 kg						
FILETTATURA · Thread	G 1/4", M 12x1.5, M 10x1 tapered						

LA FUNZIONE DI APERTURA O CHIUSURA CAMBIA IN RELAZIONE ALL' AUMENTARE DELLA PRESSIONE.

The functions making or changing rekatte to rising pressure.

\* INDICARE IL FLUIDO O GAS USATO NEL PRESSOSTATO E LA POSIZIONE DI MONTAGGIO IN FASE DI ORDINE.

\* Please indicate medium and mounting position in your order.

## Pressostati



## Pressure switches

### PRESSOSTATO SERIE 602

Pressostato con contatti in scambio con connettore protetto contatti piani con opzione del cappuccio connettore di sicurezza.



### PRESSURE SWITCH TYPE 602

Change-over contact with protective conductor, flat-pin terminal 6.3 acc. to 01N 46244, optionally with coupler plug and pull-out protected plug. range 0,2 - 200 bar

CODICE · reference number	602-2	602-10	602-20	602-50	602-100 M	602-100	602-200
CAMPO DI REGOLAZIONE · Range of adjustment, bar	0,2-2	1-10	2-20	5-50	10-100	10-100	20-200
SOVRAPRESSIONE DI SICUREZZA · Overpressure safety	100 bar			300 bar		600 bar	
TENUTA · Seal*	diaphragm					rotary seal	
RIPETIBILITÀ · Reproducibility				~ 2-5%			
ISTERESI · Hysteresis	~ 20%			smaller upon request			
TIPO DI CONTATTO · Switching element	change-over contact						
FREQUENZA DEL CONTATTO · Switching frequency	200/min						
VOLTAGGIO · Voltage	250 volt						
MASSIMA CORRENTE · Current, max.	6 amp.						
TIPO DI PROTEZIONE · Type of protection	IP 65						
TEMPERATURA AMMESSA · Temperature, permissible	-20° +80° C						
PESO · Weight	0.12 kg						
FILETTATURA · Thread	G 1/4", M 12x1.5, M 10x1 tapered						

### PRESSOSTATO SERIE 603

Pressostato con membrana affacciata per fluidi viscosi per pressioni da 1 a 100 bar in acciaio inox 1.4305.



### PRESSURE SWITCH TYPE 603

Pressure switch with frontally flush diaphragm for highly viscous media. Four pressure ranges from 1 to 100 bar, stainless steel 1.4305.

CODICE · reference number	603-10	603-20	603-50	603-100 M
CAMPO DI REGOLAZIONE · Range of adjustment, bar	1-10	2-20	5-50	10-100
SOVRAPRESSIONE DI SICUREZZA · overpressure safety	100 bar		300 bar	
TENUTA · Seal*	diaphragm 60 FKM 590			
RIPETIBILITÀ · Reproducibility	~ 2-5%			
ISTERESI · Hysteresis	~ 20%	smaller upon request		
TIPO DI CONTATTO · Switching element	change-over contact			
FREQUENZA DEL CONTATTO · Switching frequency	200/min			
VOLTAGGIO · Voltage	250 volt			
MASSIMA CORRENTE · Current, max.	6 amp.			
TIPO DI PROTEZIONE · Type of protection	IP 65			
TEMPERATURA AMMESSA · Temperature, permissible	-20° +80° C			
PESO · Weight	0.12 kg			
FILETTATURA · Thread	G 3/4"			

LA FUNZIONE DI APERTURA O CHIUSURA CAMBIA IN RELAZIONE ALL' AUMENTARE DELLA PRESSIONE.

The functions making or changing rekat to rising pressure.

\* INDICARE IL FLUIDO O GAS USATO NEL PRESSOSTATO E LA POSIZIONE DI MONTAGGIO IN FASE DI ORDINE.

\* Please indicate medium and mounting position in your order.

## Pressostati



### PRESSOSTATO SERIE 604

Pressostato con contatti in scambio da 0.2 a 300 bar rotante a 360°.



## Pressure switches

### PRESSURE SWITCH TYPE 604

- pressure switch with changeover contact
- from 0.2 to 300 bar
- swivelling 360°.

CODICE · reference number	604-2	604-10	604-20	604-50	604-100 M	604-100	604-200	604-300
CAMPO DI REGOLAZIONE · Range of adjustment, bar	0,2-2	1-10	2-20	5-50	10-100	10-100	20-200	30-300
SOVRAPRESSIONE DI SICUREZZA · Overpressure safety	100 bar			300 bar			600 bar	
TENUTA · Seal*	diaphragm					rotary seal		
RIPETIBILITÀ · Reproducibility	~ 2-5%							
ISTERESI · Hysteresis	~ 20%			smaller upon request				
TIPO DI CONTATTO · Switching element	change-over contact							
FREQUENZA DEL CONTATTO · Switching frequency	200/min							
VOLTAGGIO · Voltage	250 volt							
MASSIMA CORRENTE · Current, max.	6 amp.							
TIPO DI PROTEZIONE · Type of protection	IP 65							
TEMPERATURA AMMESSA · Temperature, permissible	-20° +80° C							
PESO · Weight	0.19 kg							
FILETTATURA · Thread	G 1/4", M 12 x 1.5							

### PRESSOSTATO SERIE 605

Pressostato con attacco a baionetta.



### PRESSURE SWITCH TYPE 605

Pressure switch with bayonet base.

CODICE · reference number	605-2	605-10	605-20	605-50	605-100 M	605-100	605-200	
CAMPO DI REGOLAZIONE · Range of adjustment, bar	0,2-2	1-10	2-20	5-50	10-100	10-100	20-200	
SOVRAPRESSIONE DI SICUREZZA · Overpressure safety	100 bar			300 bar			600 bar	
TENUTA · Seal*	diaphragm					rotary seal		
RIPETIBILITÀ · Reproducibility	~ 2-5%							
ISTERESI · Hysteresis	~ 20%			smaller upon request				
TIPO DI CONTATTO · Switching element	change-over contact							
FREQUENZA DEL CONTATTO · Switching frequency	200/min							
VOLTAGGIO · Voltage	250 volt							
MASSIMA CORRENTE · Current, max.	6 amp.							
TIPO DI PROTEZIONE · Type of protection	IP 65							
TEMPERATURA AMMESSA · Temperature, permissible	-20° +80° C							
PESO · Weight	0.15 kg							
FILETTATURA · Thread	G 1/4", M 12x1.5, M 10x1 tapered							

LA FUNZIONE DI APERTURA O CHIUSURA CAMBIA IN RELAZIONE ALL' AUMENTARE DELLA PRESSIONE.

The functions making or changing rekatte to rising pressure.

\* INDICARE IL FLUIDO O GAS USATO NEL PRESSOSTATO E LA POSIZIONE DI MONTAGGIO IN FASE DI ORDINE.

\* Please indicate medium and mounting position in your order.

## Pressostati



### PRESSOSTATO SERIE 606

Pressostato con contatti in scambio da 0.2 A 200 bar.

## Pressure switches

### PRESSURE SWITCH TYPE 606

Pressure switch with change-over contact from 0.2 to 200 bar.

CODICE · reference number	606-2	606-10	606-20	606-50	606-100 M	606-100	606-200
CAMPO DI REGOLAZIONE · Range of adjustment, bar	0,2-2	1-10	2-20	5-50	10-100	10-100	20-200
SOVRAPRESSIONE DI SICUREZZA · Overpressure safety	100 bar			300 bar		600 bar	
TENUTA · Seal*	diaphragm					rotary seal	
RIPETIBILITÀ · Reproducibility				~ 2-5%			
ISTERESI · Hysteresis	~ 20%			smaller upon request			
TIPO DI CONTATTO · Switching element	change-over contact						
FREQUENZA DEL CONTATTO · Switching frequency	200/min						
VOLTAGGIO · Voltage	250 volt						
MASSIMA CORRENTE · Current, max.	6 amp.						
TIPO DI PROTEZIONE · Type of protection	IP 65						
TEMPERATURA AMMESSA · Temperature, permissible	-20° +80° C						
PESO · Weight	0.15 kg						
FILETTATURA · Thread	G 1/4", M 12x1.5, M 10x1 tapered						

### VUOTOSTATO SERIE 701

Vuotostato per basse pressioni da 50 mbar a 1 bar con valore di sovrappressione di 10 bar. Possibilità di attacco sia maschio che femmina.



### VACUUM SWITCH TYPE 701

Vacuum switch from 50 mb to 1 bar with excellent overpressure safety up to 10 bar. Connecting thread optionally male or female.

CODICE · reference number	701
CAMPO DI REGOLAZIONE · Range of adjustment, bar	-0.05 - 1 bar
SOVRAPRESSIONE DI SICUREZZA · Overpressure safety	10 bar
RESISTENZA · Resistance to media	air, oil, gasoline
RIPETIBILITÀ · Reproducibility	~ 5%
ISTERESI · Hysteresis	~ 0.02 - 0.05 bar
FREQUENZA DEL CONTATTO · Switching frequency	200/min
COLLEGAMENTO ELETTRICO · Electrical connection	coupler plug Pg 9 DIN 43650
VOLTAGGIO · Voltage	250 volt
MASSIMA CORRENTE · Current, max.	5 amp.
TIPO DI PROTEZIONE · Type of protection	IP 55
TEMPERATURA AMMESSA · Temperature, permissible	-20° +100° C
PESO · Weight	0.29 kg
MATERIALE · Material	cylinder: aluminium, connection: brass

LA FUNZIONE DI APERTURA O CHIUSURA CAMBIA IN RELAZIONE ALL' AUMENTARE DELLA PRESSIONE.

The functions making or changing rekatte to rising pressure.

\* INDICARE IL FLUIDO O GAS USATO NEL PRESSOSTATO E LA POSIZIONE DI MONTAGGIO IN FASE DI ORDINE.

\* Please indicate medium and mounting position in your order.

## Pressostati

### VUOTOSTATO SERIE 702

Vuotostato per basse pressioni da 10 mbar a 1000 mbar disponibile in 5 diverse versioni di scale con isteresi regolabile.



## Pressure switches

### VACUUM SWITCH TYPE 702

Vacuum switch from 10mb to 1000 mb in 5 pressure ranges. Adjustable low hysteresis.

CODICE · reference number	702-50	702-100	702-200	702-500	702-1000
CAMPO DI REGOLAZIONE · Range of adjustment, mbar	10-50	10-100	20-200	50-500	100-1000
SOVRAPRESSIONE DI SICUREZZA · Overpressure safety	upon inquiry				
MEMBRANA* · Diaphragm*	silicone - NBR				
TIPO DI CONTATTO · Switching element	change-over contact				
RIPETIBILITÀ · Reproducibility	~ 3-5%				
ISTERESI · Hysteresis	~ 5-20%				
FREQUENZA DEL CONTATTO · Switching frequency	200/min				
VOLTAGGIO · Voltage	250 volt				
MASSIMA CORRENTE · Current, max.	2 amp.				5 amp.
TIPO DI PROTEZIONE · Type of protection	IP 55				
TEMPERATURA AMMESSA · Temperature, permissible	-20° +80° C				
PESO · Weight	0.185 kg				
FILETTATURA · Thread	G 1/8", G 1/4"				

### PRESSOSTATO SERIE 801

Pressostati con contatti normalmente chiusi con connettore pg7. Disponibili in 6 differenti connessioni di filettatura. Pressione di sicurezza da 300 - 600 bar.



### PRESSURE SWITCH TYPE 801

NC contact with protective cap and strain relief, 6 different threaded connections, overpressure safety up to 300 or 600 bar.

CODICE · reference number	801-1	801-10	801-20	801-100	801-200	801-100 K	801-200 K
CAMPO DI REGOLAZIONE · Range of adjustment, bar	0,2-1	1-10	2-20	10-100	20-200	10-100	20-200
SOVRAPRESSIONE DI SICUREZZA · Overpressure safety	300 bar			600 bar			
TENUTA · Seal*	diaphragm					rotary seal	
RIPETIBILITÀ · Reproducibility	~ 5%						
ISTERESI · Hysteresis	~ 5 - 10%						
FREQUENZA DEL CONTATTO · Switching frequency	200/min						
VOLTAGGIO · Voltage	250 volt						
MASSIMA CORRENTE · Current, max.	2 amp.						
TIPO DI PROTEZIONE · Type of protection	IP 55						
TEMPERATURA AMMESSA · Temperature, permissible	-20° +100° C						
PESO · Weight	0.09 kg						
FILETTATURA · Thread	G 1/8", G 1/8" tap., NPT 1/8", G 1/4", M 10x1 tap., M 12x1.5						

LA FUNZIONE DI APERTURA O CHIUSURA CAMBIA IN RELAZIONE ALL' AUMENTARE DELLA PRESSIONE.

The functions making or changing rekate to rising pressure.

\* INDICARE IL FLUIDO O GAS USATO NEL PRESSOSTATO E LA POSIZIONE DI MONTAGGIO IN FASE DI ORDINE.

\* Please indicate medium and mounting position in your order.

## Pressostati



## Pressure switches

### PRESSOSTATO SERIE 802

Pressostati con contatti normalmente aperti con connettore. Disponibili in 6 differenti connessioni di filettatura. Pressione di sicurezza da 300 - 600 bar.

### PRESSURE SWITCH TYPE 802

NO contact with protective cap and strain relief, 6 different threaded connections, overpressure safety up to 300 or 600 bar.

CODICE · reference number	802-1	802-10	802-20	802-100	802-200	802-100 K	802-200 K
CAMPO DI REGOLAZIONE · Range of adjustment, bar	0,2-1	1-10	2-20	10-100	20-200	10-100	20-200
SOVRAPRESSIONE DI SICUREZZA · Overpressure safety	300 bar			600 bar			
TENUTA · Seal*	diaphragm					rotary seal	
RIPETIBILITÀ · Reproducibility	~ 5%						
ISTERESI · Hysteresis	~ 5 - 10%						
FREQUENZA DEL CONTATTO · Switching frequency	200/min						
VOLTAGGIO · Voltage	250 volt						
MASSIMA CORRENTE · Current, max.	2 amp.						
TIPO DI PROTEZIONE · Type of protection	IP 55						
TEMPERATURA AMMESSA · Temperature, permissible	-20° +100° C						
PESO · Weight	0.09 kg						
FILETTATURA · Thread	G 1/8", G 1/8" tap., NPT 1/8", G 1/4", M 10x1 tap., M 12x1.5						

### PRESSOSTATO SERIE 803

Pressostati con contatti normalmente chiusi attacco fastom 6.3 disponibile con diversi connettori.



### PRESSURE SWITCH TYPE 803

NC contact with protective contact, flat-pin terminal 6.3, optionally with coupler plug.

CODICE · reference number	803-1	803-10	803-20	803-100	803-200	803-100 K	803-200 K
CAMPO DI REGOLAZIONE · Range of adjustment, bar	0,2-1	1-10	2-20	10-100	20-200	10-100	20-200
SOVRAPRESSIONE DI SICUREZZA · Overpressure safety	300 bar			600 bar			
TENUTA · Seal*	diaphragm					rotary seal	
RIPETIBILITÀ · Reproducibility	~ 5%						
ISTERESI · Hysteresis	~ 5 - 10%						
FREQUENZA DEL CONTATTO · Switching frequency	200/min						
VOLTAGGIO · Voltage	250 volt						
MASSIMA CORRENTE · Current, max.	2 amp.						
TIPO DI PROTEZIONE · Type of protection	IP 55						
TEMPERATURA AMMESSA · Temperature, permissible	-20° +100° C						
PESO · Weight	0.09 kg						
FILETTATURA · Thread	G 1/8", G 1/8" tap., NPT 1/8", G 1/4", M 10x1 tap., M 12x1.5						

LA FUNZIONE DI APERTURA O CHIUSURA CAMBIA IN RELAZIONE ALL' AUMENTARE DELLA PRESSIONE.

The functions making or changing restate to rising pressure.

\* INDICARE IL FLUIDO O GAS USATO NEL PRESSOSTATO E LA POSIZIONE DI MONTAGGIO IN FASE DI ORDINE.

\* Please indicate medium and mounting position in your order.

## Pressostati



### PRESSOSTATO SERIE 804

Pressostati con contatti normalmente aperti attacco fastom 6.3 disponibile con diversi connettori.



## Pressure switches

### PRESSURE SWITCH TYPE 804

NO contact with protective contact, flat-pin terminal 6.3, optionally with coupler plug.

CODICE · reference number	804-1	804-10	804-20	804-100	804-200	804-100 K	804-200 K
CAMPO DI REGOLAZIONE · Range of adjustment, bar	0,2-1	1-10	2-20	10-100	20-200	10-100	20-200
SOVRAPRESSIONE DI SICUREZZA · Overpressure safety	300 bar			600 bar			
TENUTA · Seal*	diaphragm					rotary seal	
RIPETIBILITÀ · Reproducibility	~ 5%				~ 2 - 5%		
ISTERESI · Hysteresis				~ 5 - 10%			
FREQUENZA DEL CONTATTO · Switching frequency				200/min			
VOLTAGGIO · Voltage				250 volt			
MASSIMA CORRENTE · Current, max.				2 amp.			
TIPO DI PROTEZIONE · Type of protection				IP 55			
TEMPERATURA AMMESSA · Temperature, permissible				-20° +100° C			
PESO · Weight				0.09 kg			
FILETTATURA · Thread	G 1/8", G 1/8" tap., NPT 1/8", G 1/4", M 10x1 tap., M 12x1.5						

### PRESSOSTATO SERIE 807

Pressostato con contatti normalmente chiusi con attacco M12.



### PRESSURE SWITCH TYPE 807

NC contacts with M12 plug.

CODICE · reference number	807-1	807-10	807-20	807-100	807-200	807-100 K	807-200 K
CAMPO DI REGOLAZIONE · Range of adjustment, bar	0,2-1	1-10	2-20	10-100	20-200	10-100	20-200
SOVRAPRESSIONE DI SICUREZZA · Overpressure safety	300 bar			600 bar			
TENUTA · Seal*	diaphragm					rotary seal	
RIPETIBILITÀ · Reproducibility	~ 5%				~ 2 - 5%		
ISTERESI · Hysteresis				~ 5 - 10%			
FREQUENZA DEL CONTATTO · Switching frequency				200/min			
VOLTAGGIO · Voltage				250 volt			
MASSIMA CORRENTE · Current, max.				2 amp.			
TIPO DI PROTEZIONE · Type of protection				IP 55			
TEMPERATURA AMMESSA · Temperature, permissible				-20° +100° C			
PESO · Weight				0.09 kg			
FILETTATURA · Thread	G 1/8", G 1/8" tap., NPT 1/8", G 1/4", M 10x1 tap., M 12x1.5						

LA FUNZIONE DI APERTURA O CHIUSURA CAMBIA IN RELAZIONE ALL' AUMENTARE DELLA PRESSIONE.

The functions making or changing restate to rising pressure.

\* INDICARE IL FLUIDO O GAS USATO NEL PRESSOSTATO E LA POSIZIONE DI MONTAGGIO IN FASE DI ORDINE.

\* Please indicate medium and mounting position in your order.

## Pressostati



## Pressure switches

### PRESSOSTATO SERIE 808

Pressostato con contatti normalmente aperti con attacco M12.

### PRESSURE SWITCH TYPE 808

NO contacts with M12 plug.

CODICE · reference number	808-1	808-10	808-20	808-100	808-200	808-100 K	808-200 K
CAMPO DI REGOLAZIONE · Range of adjustment, bar	0,2-1	1-10	2-20	10-100	20-200	10-100	20-200
SOVRAPRESSIONE DI SICUREZZA · Overpressure safety	300 bar			600 bar			
TENUTA · Seal*	diaphragm					rotary seal	
RIPETIBILITÀ · Reproducibility	~ 5%				~ 2 - 5%		
ISTERESI · Hysteresis					~ 5 - 10%		
FREQUENZA DEL CONTATTO · Switching frequency					200/min		
VOLTAGGIO · Voltage					250 volt		
MASSIMA CORRENTE · Current, max.					2 amp.		
TIPO DI PROTEZIONE · Type of protection					IP 55		
TEMPERATURA AMMESSA · Temperature, permissible					-20° +100° C		
PESO · Weight					0.09 kg		
FILETTATURA · Thread	G 1/8", G 1/8" tap., NPT 1/8", G 1/4", M 10x1 tap., M 12x1.5						

### PRESSOSTATO SERIE 902

Pressostato con contatti in scambio. Versioni a membrana o pistone con cilindro in alluminio, otone o acciaio inox con approvazioni fino a 400 bar per montaggio a base piana.



### PRESSURE SWITCH TYPE 902

Change-over contact with diaphragm or piston cylinder of aluminium, brass or stainless steel (1.4305) with BAM approval up to 400 bar also for plate mounting.

CODICE · reference number	902-2	902-10	902-20	902-50	902-100 M	902-100	902-200	902-400
CAMPO DI REGOLAZIONE · Range of adjustment, bar	0,2-2	1-10	2-20	5-50	10-100	10-100	20-200	40-400
SOVRAPRESSIONE DI SICUREZZA · Overpressure safety	100 bar			200 bar		600 bar		
TENUTA · Seal*	diaphragm					piston		
RIPETIBILITÀ · Reproducibility					~ 2-5%			
ISTERESI · Hysteresis	~ 20 - 30%			smaller upon request				
TIPO DI CONTATTO · Switching element	change-over contact							
FREQUENZA DEL CONTATTO · Switching frequency					200/min			
VOLTAGGIO · Voltage					250 volt			
MASSIMA CORRENTE · Current, max.	2 amp.		optionally 10 amp.					
TIPO DI PROTEZIONE · Type of protection					IP 55			
TEMPERATURA AMMESSA · Temperature, permissible					-20° +100° C			
PESO · Weight					0.38 kg			

LA FUNZIONE DI APERTURA O CHIUSURA CAMBIA IN RELAZIONE ALL' AUMENTARE DELLA PRESSIONE.

The functions making or changing rekatte to rising pressure.

\* INDICARE IL FLUIDO O GAS USATO NEL PRESSOSTATO E LA POSIZIONE DI MONTAGGIO IN FASE DI ORDINE.

\* Please indicate medium and mounting position in your order.

## Pressostati



### PRESSOSTATO IDRAULICO PNEUMATICO SERIE 909

Pressostato idraulico e pneumatico da 20 - 400 bar.



## Pressure switches

### PRESSURE SWITCH PNEUMATIC TRANSDUCER TYPE 909

Hydraulic-pneumatic transducer from 20 to 400 bar.

CODICE · reference number	909-50	909-100	909-200	909-400
CAMPO DI REGOLAZIONE · Range of adjustment, bar	25-50	50-100	100-200	200-400
TENUTA · Seal*	diaphragm		piston	
RIPETIBILITÀ · Reproducibility	~ 5%			
FILETTATURA · Thread	G 1/4"			
Control lead	4 Ø plugged connection			
PESO · Weight	0.480 kg			

\* INDICARE IL FLUIDO O GAS USATO NEL PRESSOSTATO E LA POSIZIONE DI MONTAGGIO IN FASE DI ORDINE.

\* Please indicate medium and mounting position in your order.

## PRESSOSTATO PER LIQUIDI

Adatto per uso con acqua, olio e liquidi refrigeranti  
Temperatura di esercizio -1 /+120°

Modelli standard scale 0,3/1,5 Bar 0,3/2 Bar  
0,5/4 Bar 1/6 Bar



## DIFFERENTIAL PRESSURE CONTROL FOR LIQUID

Used for oil and water and refrigeration liquid  
Operating temperature -1° /+120°

Standard model range 0,3/1,5 Bar 0,3/2 Bar  
0,5/4 Bar 1/6 Bar

## Pressostati



## Pressure switches

### PRESSOSTATI DIGITALI TYP 930

### PRESSURE SENSOR TYP 930



CODICE · reference number			
PNP	930 010 P	930 100 P	930 200 P
NPN	930 010 N	930 100 N	930 200 N
Pressure range	0 -10 bar *	0 - 100 bar **	0 -250 bar **
Burst Pressure	20 bar	300 bar	400 bar
Output	2 Programmable switching outputs		
Accuracy	1% ± 1 Digit   1% ± 1 Digit		
Ambient temperature	0°C to +70°C		
Fitting thread	G 1/4" Internal thread		
Mounting position	Any		
Media	Air, oil emulsion, water, others on demand		
Pressure housing	* Plastics PA6 ** Stainless Steel VA 1.4305		
Pressure sensor	Ceramic measuring cell		
Electrical connection	Plug-in connector M12x1		
Protective system	IP54		
Nominal voltage	24 V DC		
Operating Voltage	18 to 32 V DC		
Current consumption	≤ 100 mA (Outputs unloaded )		
Switching cycles	10 <sup>6</sup>		
Weight approx.	* 75 g ** 170 g		



**TYP 601**  
Contatti in scambio

**TYP 601**  
Change-over Contact



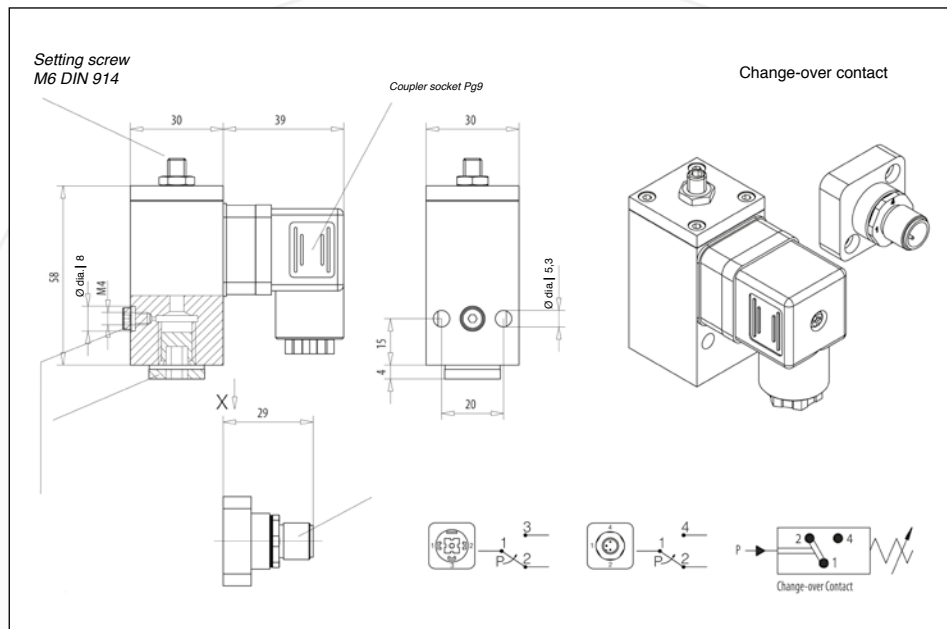
Pressostato Pressure Switch	601 002	601 010	601 070	601 200
Scala di regolazione Pressure setting range	0,3 – 2 Bar	1 – 10 Bar	10 – 70 Bar	50 – 200 Bar
Pressione massima di lavoro Working pressure max.	2 Bar	10 Bar	70 Bar	200 Bar
Pressione di scoppio Bursting pressure	5 Bar	20 Bar	120 Bar	300 Bar
Esecuzione Design	A membrana Spring-loaded diaphragm		A pistone Spring-loaded piston	
Membrana Diaphragm / seal	NBR a richiesta viton –epdm-kalrez Special design viton, cr, epdm, kalrez		UR a richiesta viton –epdm-kalrez UR Special design NBR, viton	

## DATI TECNICI

Fissaggio con filetto femmina o due viti sul corpo g 1/4", in alternativa flangia di fissaggio  
 Filettature tutte  
 Posizione di montaggio  
 Temperatura ambiente - 25°C to + 85°C,  
 Fluidi ammessi aria-olio idraulico olio –acqua  
 Regolazione in pressione  
 Ripristino contatto 15% – 25%  
 Vita meccanica 10<sup>6</sup>  
 Materiale acciaio galvanizzato su richiesta acciaio inox  
 O ottone  
 Peso approssimativo 370 g  
 Interruttore di scambio microswitch con contatti argentati su  
 Richiesta con contatti dorati  
 Tensione 250 v  
 Frequenza non oltre 100 hz  
 Frequenza massima interventi 200/min.  
 Connessione elettrica PG9DIN EN 175301 opzionale con attacco  
 Rotondo M 12  
 Protezione IP65

## TECHNICAL DATES

Manner of fastening Forale thread or by 2 through holes in the case  
 Fitting thread G 1/4", alternatively flange-connection  
 Mounting position Any  
 Ambient temperature -25°C to + 85°C, higher temperatures on demand  
 Medium Air, hydraulic oil, oil emulsions, water, others  
 on demand  
 Adjustability Under pressure  
 Switch back difference 15% – 25%  
 Mechanical life 10<sup>6</sup>  
 Material Galvanized steel, special design brass or stainless steel  
 Weight approx. 370 g  
 Switching element Microswitch - silver-plated contacts /  
 special gold-plated contacts  
 Reference voltage 250 V  
 Reference frequency Not over 100 Hz  
 Switching frequency max. 200/min.  
 Electrical connection Connector PG9 DIN EN 175301- 803,  
 optionally with round plug M12x1  
 Protective system IP65, terminale IP00 DIN 40 050



# Pressostati



# Pressure switches

## TYP 602

Contatti in scambio

**TYP 602**  
Change-over Contact



<b>Pressostato Pressure Switch</b>	<b>602 400</b>
Scala di regolazione Pressure setting range	50 - 400 bar
Pressione massima di lavoro Working pressure max.	400 bar
Pressione di scoppio Bursting pressure	600 bar
Esecuzione Design	A pistone Spring-loaded piston
Membrana Diaphragm / seal	UR, Special design NBR, VITON

### DATI TECNICI

Fissaggio  
Filettature  
Posizione di montaggio  
Temperatura ambiente -  
Fluidi ammessi  
Regolazione  
Ripristino contatto  
Vita meccanica  
Materiale

con filetto femmina o due viti sul corpo  
G 1/4", in alternativa flangia di fissaggio  
tutte  
25°C to + 85°C,  
aria-olio idraulico olio -acqua  
in pressione  
15% - 25%  
10<sup>6</sup>  
acciaio galvanizzato su richiesta acciaio inox  
o ottone

Peso approssimativo  
Interruttore di scambio

370 g  
microswitch con contatti argentati su  
Richiesta con contatti dorati

Tensione  
Frequenza  
Frequenza massima  
interventi  
Connessione elettrica

250 v  
non oltre 100 hz  
200/min.  
PG9DIN EN 175301 opzionale con attacco  
Rotondo M 12  
IP65

Protezione

### TECHNICAL DATES

Manner of fastening  
Fitting thread  
Mounting position  
Ambient temperature  
Medium

Forale thread or by 2 through holes in the case  
G 1/4", alternatively flange-connection  
Any  
-25°C to + 85°C, higher temperatures on demand  
Air, hydraulic oil, oil emulsions, water, others  
on demand

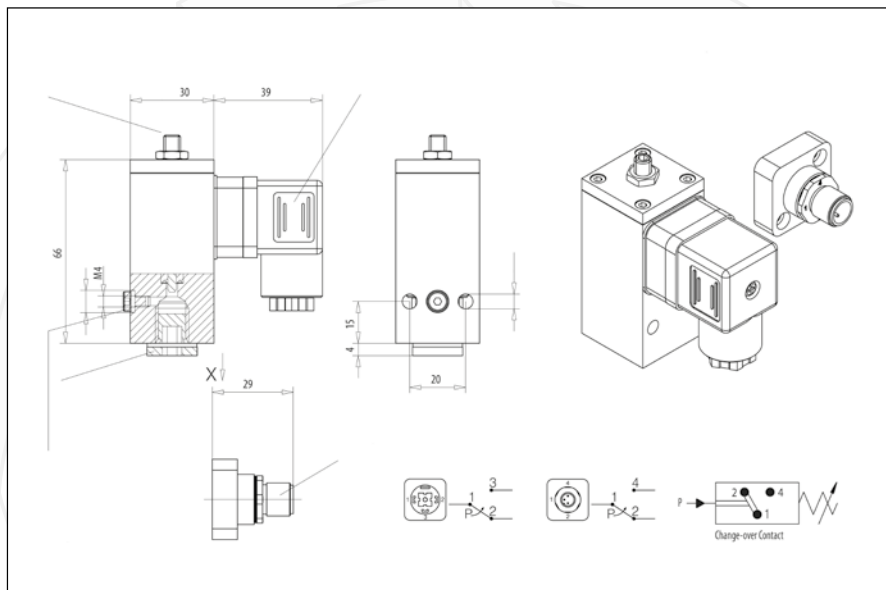
Adjustability  
Switch back difference  
Mechanical life  
Material  
Weight approx.  
Switching element

Under pressure  
15% - 25%  
10<sup>6</sup>  
Galvanized steel, special design stainless steel  
370 g  
Microswitch - silver-plated contacts /  
special gold-plated contacts

Reference voltage  
Reference frequency  
Switching frequency max.  
Electrical connection

250 V  
Not over 100 Hz  
200/min.  
Connector PG9 DIN EN 175301- 803,  
optionally with round plug M12x1  
IP65, terminale IP00 DIN 40 050

Protective system



# Pressostati

# Pressure switches



## TYP 213 - PLASTICA PA6

## TYP 214 - OTTONE

Contatti normalmente aperti  
oppure normalmente chiusi  
a richiesta

## TYP 213 - PLASTIC PA6

## TYP 214 - BRASS

Contacts normally open  
or normally closed  
contacts on demand



Typ 213

Typ 214

Pressostato Pressure Switch	213 002	213 008	214 002	214 010
Scala di regolazione Pressure setting range	0,3 – 2 Bar	1 – 8 Bar	0,3 – 2 Bar	1 – 10 Bar
Pressione massima di lavoro Working pressure max.	2 Bar	8 Bar	2 Bar	10 Bar
Pressione di scoppio Bursting pressure	5 Bar	15 Bar	5 Bar	20 Bar
Eseguzione Design	A membrana Spring-loaded diaphragm		A membrana Spring-loaded diaphragm	
Membrana Diaphragm	Nbr standard Nbr		Nbr s richiesta viton - epdm - kalrez Nbr, special design , cr, epdm - kalrez	

### DATI TECNICI

**Fissaggio**  
Filettature con filetto femmina o due viti sul corpo  
213: G 1/8" standard - 214: G 1/8" altre  
Filettature a richiesta

**Posizione di montaggio**  
Temperatura ambiente tutte  
213: -20°C bis + 75°C  
214: -25°C to + 85°C

**Fluidi ammessi**  
213: aria-acqua - 214: aria-olio idraulico  
Olio -acqua  
in pressione

**Regolazione**  
Ripristino contatto sotto il 10%  
Vita meccanica 10<sup>6</sup>

**Materiale**  
213: plastica PA6 - 214: ottone

**Peso approssimativo**  
213: 20 g - 214: 34 g

**Interruttore di scambio**  
microswitch con contatti argentati su  
Richiesta con contatti dorati

**Tensione**  
42 v

**Frequenza**  
non oltre 100 hz

**Frequenza massima interventi**  
200/min.

**Massima tensione**  
2 A

**Connessione elettrica**  
faston piatti 2 x 6.3 X 0.8

**Protezione**  
IP 00

**Potenza max.**  
100 VA

### TECHNICAL DATES

**Manner of fastening**  
Fitting thread Male thread  
213: G 1/8" - 214: G 1/8" other thread types on demand

**Mounting position**  
Ambient temperature Any  
213: -20°C bis + 75°C  
214: -25°C to + 85°C, higher temperatures on demand

**Medium**  
213: Air, water - 214: Air, hydraulic oil, oil emulsions, water, others on demand

**Adjustability**  
Switch back difference Under 10%

**Mechanical life**  
10<sup>6</sup>

**Material**  
213: Plastics PA6 - 214: Brass, special design stainless steel, galvanized steel

**Weight approx.**  
213: 20 g - 214: 34 g

**Switching element**  
Microswitch - silver-plated contacts / special gold-plated contacts

**Reference voltage**  
42 V

**Reference frequency**  
Not over 100 Hz

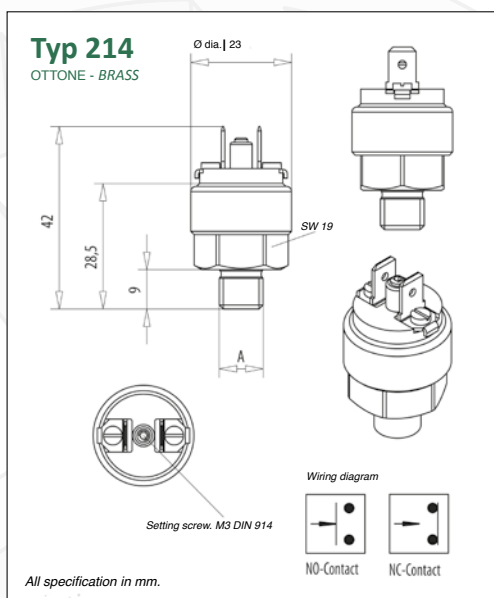
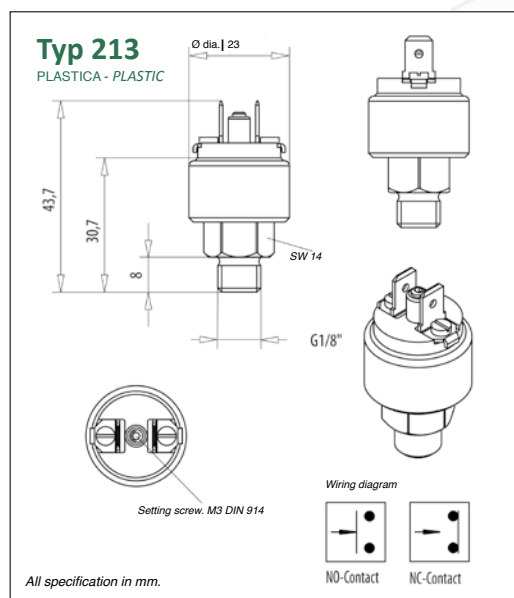
**Switching frequency max.**  
200/min.

**maximum load**  
2 A

**Electrical connection**  
Flat plug 2 x 6.3 x 0.8

**Protective system**  
IP 00

**Breaking capacity**  
100 VA



### Accessorio tappo gomma

### Rubber accessory cap





## TYP 705

Pressostato differenziale con contatti in scambio

**TYP 705**  
Change-over Contact



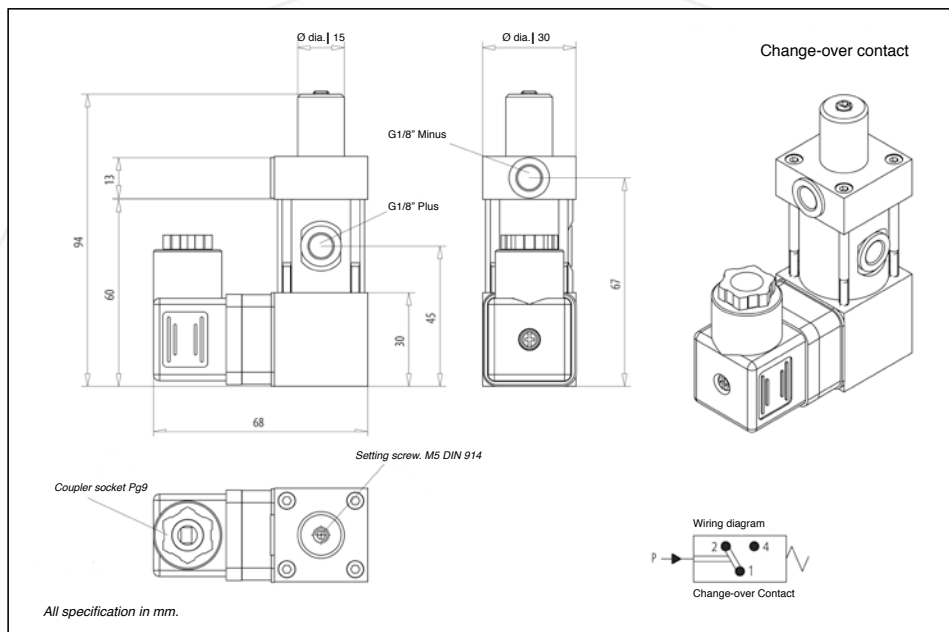
Pressostato Pressure Switch	705 010
Scala di regolazione Pressure setting range	03 - 2 bar
Pressione massima di lavoro Working pressure max.	10 bar
Pressione di scoppio Bursting pressure	Pressione statica max 15 bar static pressure max 15 bar
Eseguzione Design	A membrana Spring-loaded diaphragm
Membrana Seal	NBR s richiesta viton -epdm-kalrez NBR, Special design NBR, CR, EPDM

### DATI TECNICI

Fissaggio con filetto femmina o due viti sul corpo  
 Filettature 2 x g 1/8 altre filettature a richiesta  
 Posizione di montaggio tutte  
 Temperatura ambiente -25°C to + 85°C, su richiesta temperatura più elevata  
 Fluidi ammessi aria-olio idraulico olio -acqua  
 Regolazione in pressione  
 Ripristino contatto 15% - 25%  
 Vita meccanica 10<sup>6</sup>  
 Materiale brass, special design galvanized steel or stainless steel  
 Peso approssimativo 430 g  
 Interruttore di scambio microswitch con contatti argentati surichiesta con contatti dorati  
 Tensione 250 v  
 Frequenza non oltre 100 hz  
 Frequenza massima interventi 200 / min  
 Connessione elettrica PG9DIN EN 175301 opzionale con attacco rotondo M 12  
 Protezione IP 65 - IP 00 IN 40 050

### TECHNICAL DATES

Manner of fastening through 4 bore M 3  
 Fitting thread 2 x G 1/8"  
 Mounting position Any  
 Ambient temperature -25°C to + 85°C, higher temperatures on demand  
 Medium Air, hydraulic oil, oil emulsions, water, others on demand  
 Adjustability Under pressure  
 Switch back difference 15% - 25%  
 Mechanical life 10<sup>6</sup>  
 Material Brass, special design galvanized steel or stainless steel  
 Weight approx. 430 g  
 Switching element Microswitch - silver-plated contacts / special gold-plated contacts  
 Reference voltage 250 V  
 Reference frequency Not over 100 Hz  
 Switching frequency max. 200/min.  
 Electrical connection Connector PG9 DIN EN 175301- 803,  
 Protective system IP65, terminale IP00 DIN 40 050



# Pressostati



# Pressure switches

**PRESSOSTATO**  
**MPSACC-PS-02**  
**MPSACC-PS-02L**  
**MPSACC-PS-02LL**

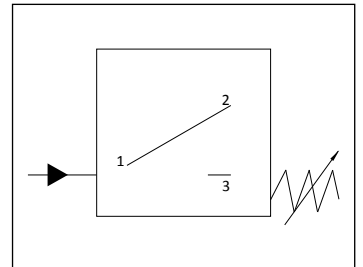
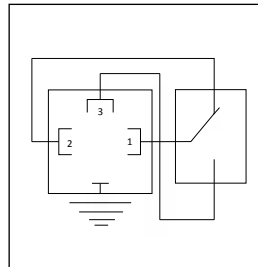
**PRESSURE**  
**MPSACC-PS-02**  
**MPSACC-PS-02L**  
**MPSACC-PS-02LL**



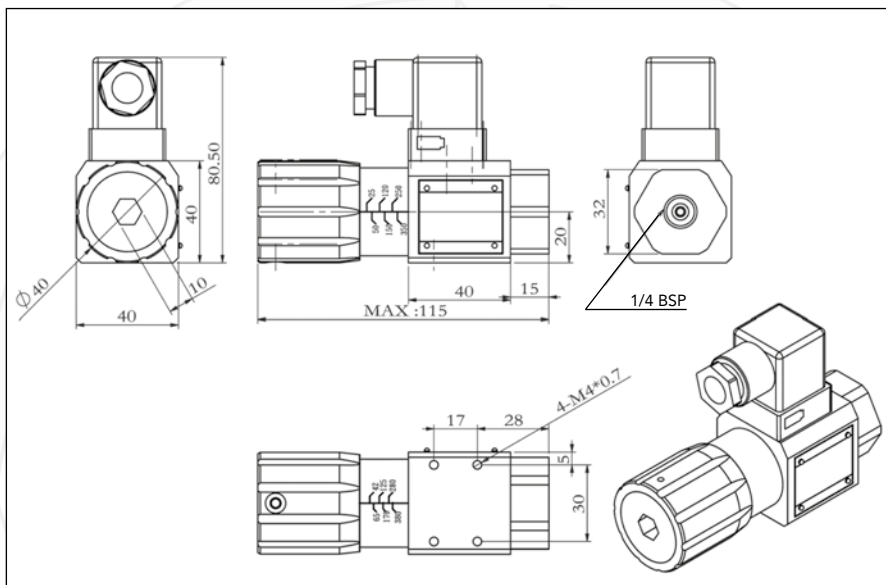
## SPECIFICATION

MODEL	USED RESSURE	MAX PRESSURE
ACC-PS-02	50-450 BAR	500 BAR
ACC-PS-02L	17-210 BAR	350 BAR
ACC-PS-02LL	10-60 BAR	250 BAR

## SYMBOLS



MAX. Voltage / Current	MIN. Voltage / Current
250V / 3A 125V / 5A	DC 24V / 20mA

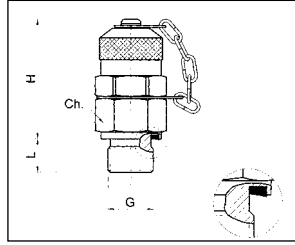


## Miniprese



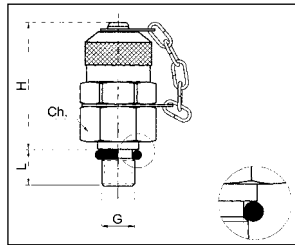
## Test couplings

**MINIPRESE FILETTATE:  
METRICA CILINDRICA (UNI 4535-  
64) UNF (SAE J514)  
GAS CILINDRICA (UNI ISO 228)**



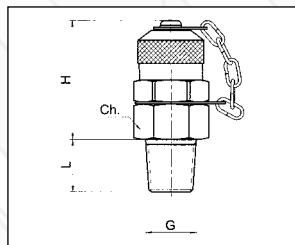
**THREADED TEST COUPLING:  
METRIC PARALLEL (UNI 4535-64)  
UNF (SAE J514)  
B.S.P. PARALLEL (UNI ISO 228)**

MMP 404						
G	H	L	Ch	PN Bar	COD/REF	
M 10X1	37	8	17	630	01	
M 12x1,5	37	10	17	630	02	
M 14x1,5	37	12	19	630	03	
M 16x1,5	37	12	22	630	04	
ISO 228 G 1/8	37	8	17	630	05	
ISO 228 G 1/4 *	37	12	19	630	06	
ISO 228 G 1/4 ** INOX	37	12	19	630	07	
ISO 228 G 3/8	38	14	22	630	08	
ISO 228 G 1/2	38	15	27	630	09	



MMP 403						
G	H	L	Ch	PN Bar	COD/REF	
M 8X1	37	8,5	17	250	01	
M 10x1	37	8,7	17	630	02	
M 10x1,25	37	19	19	630	03	
M 14x1,5	35	22	22	630	04	

**MINIPRESE FILETTATE:  
GS CONICA (UNI ISO 7/1)  
NPTF (ASI/ASME B.1.20.1-83)**

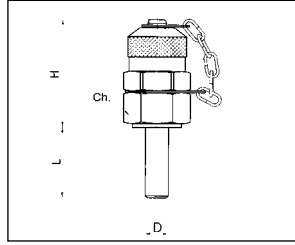


**THREADED TEST COUPLING:  
B.S.P. TAPER (UNI ISO 7/1)  
NPTF (ASI/ASME B.1.20.1-83)**

MMP 402						
G	H	L	Ch	PN Bar	COD/REF	
ISO 7/1 R1/8	35	10	17	400	01	
M 12x1,5	35	12	17	630	02	
M 14x1,5	35	14	22	630	03	
M 16x1,5	35	10	17	400	04	
ISO 228 G 1/8	35	14	17	630	05	
ISO 228 G 1/4 *	35	14	17	630	06	
ISO 228 G 1/4 ** INOX	35	16	22	630	07	



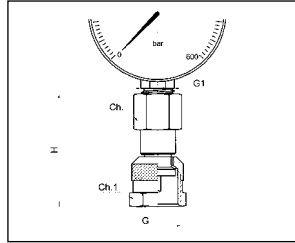
## MINIPRESA A CORDOLO LISCIO



## TEST COUPLING WITH STAND PIPE

MMP 401					
G	H	L	Ch	PN Bar	COD/REF
6	59	20	17	315	01
8	59	20	17	315	02
10	59	20	17	315	03
12	59	20	17	315	04
15	59	20	17	315	05

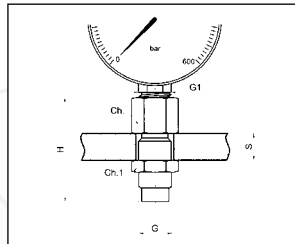
## PORTA MANOMETRO A CONNESSIONE DIRETTA



## DIRECT GAUGE ADAPTOR

MRD 405					
G	G1	Ch	Ch1	PN Bar	COD/REF
M 16x2	ISO 228 G 1/4	19	19	630	01
M 16x2	ISO 228 G 1/2	27	19	630	02
M 16x1,5	ISO 228 G 1/4	19	19	630	03
M 16x1,5	ISO 228 G 1/2	27	19	630	04

## PORTA MANOMETRO PASSAPARETE

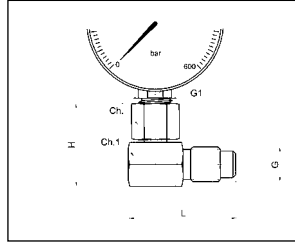


## BULKHEAD PRESSURE GAUGE CONNECTION

MRD 406						
G	G1	Ch	Ch1	S max	PN Bar	COD/REF
M 16x2	ISO 228 G 1/4	50	19	11	630	01
M 16x2	ISO 228 G 1/2	57	19	13	630	02
M 16x1,5	ISO 228 G 1/4	50	19	11	630	03
M 16x1,5	ISO 228 G 1/2	57	19	13	630	04



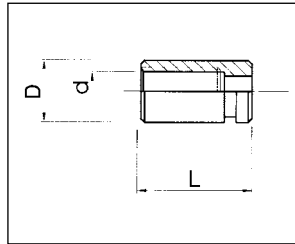
## PORTA MANOMETRO ORIENTABILE 90°



## SWIVEL PRESSURE GAUGE CONNECTION 90°ANGLE

MRD 407							
G	G1	H	Ch	CH1	S max	PN Bar	COD/REF
M 16x2	ISO 228 G 1/4	36	42	19	19	630	01
M 16x2	ISO 228 G 1/2	43	42	27	19	630	02
M 16x1,5	ISO 228 G 1/4	36	42	19	19	630	03
M 16x1,5	ISO 228 G 1/2	43	42	27	19	630	04

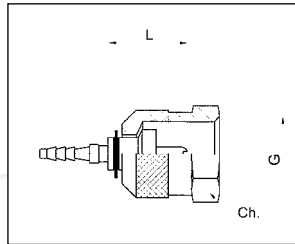
## GHIERA A PRESSARE



## FERRULE

MRD 408			
D	d	L	COD/REF
8	5,5	15	MRD 408.01

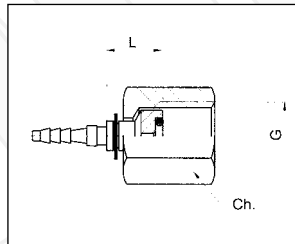
## RACCORDO CONNESSIONE AVVITABILE PER MINIPRESA



## TEST COUPLING THREADED CONNECTION FITTING

MRD 409				
G	L	Ch	PN bar	COD/REF
M16x2	18,5	19	630	01
M16x1,5	18,5	19	630	02

## ATTACCO DIRETTO PER MANOMETRO NORMA DIN 16228

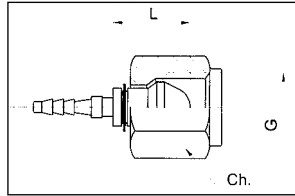


## DIRECT PRESSURE GAUGE CONNECTION. ACCORDING TO DIN 16228

MRD 410				
G	L	Ch	PN bar	COD/REF
ISO 228 G1/4	11,5	19	630	01
ISO 228 G1/2	11,5	27	630	02



## RACCORDO FEMMINA GIREVOLE CONNESSIONE CONO 60°



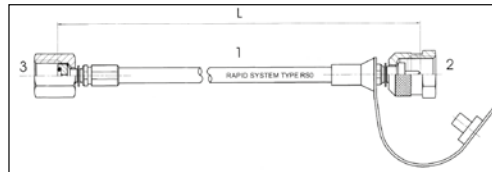
## SWIVEL FEMALE FITTING 60° CONE CONNECTION

### MRD 411

G	L	Ch	PN bar	COD/REF
ISO 228 G1/8	10	14	630	01
ISO 228 G1/4	13	17	630	02
ISO 228 G3/8	13	22	630	03

## TUBO CAPILLARE

Esempio per l'ordine		
1	TUBO	RSO
2	TIPO RACCORDO	MRD 409
3	TIPO RACCORDO	MRD 410
L	LUNGHEZZA TUBO mm	1500
	CODICE ORDINE	RSO



## RAPID SYSTEM

Ordering example		
1	HOSE TYPE	RSO
2	FITTING TYPE	MRD 409
3	FITTING TYPE	MRD 410
L	HOSE LENGHT mm	1500
	ORDER CODE	RSO

## Accessori



### ESCLUSORI PER MANOMETRO A SPILLO IN LINEA 180°

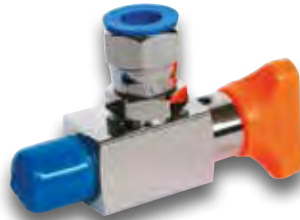


## Accessories

### PRESSURE GAUGE ANTI-SHOCK VALVE 180° STRAIGHT CONNECTION

MRB 101		
Tipo Type	Connessione Connection	P. Max Max. Range
MRB 101.04	1/4	400 BAR
MRB 101.02	1/2	400 BAR

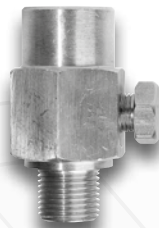
### ESCLUSORI PER MANOMETRO A SPILLO A 90°



### PRESSURE GAUGE ANTI-SHOCK VALVE 90° CONNECTION

MRB 102		
Tipo Type	Connessione Connection	P. Max Max. Range
MRB 102.04	1/4	400 BAR

### AMMORTIZZATORE DI PRESSIONE A VITE DI REGOLAZIONE



### SCREW ADJUSTABLE PRESSURE DAMPER

MRB 201		
Tipo Type	Connessione Connection	P. Max Max. Range
MRB 201.09 acc. inox	1/2	400 BAR



**AMMORTIZZATORI A DISCO POROSO**



**POROUS DISC DAMPER**

MRB 302		
Tipo Type	Connessione Connection	P. Max Max. Range
MRB 302.01 inox	1/4	400 BAR
MRB 302.03 ottone <i>brass</i>	1/4	20 BAR
MRB 302.04 ottone <i>brass</i>	1/2	20 BAR

**PASTIGLIA IN RAME**



**COPPER WASHER**

MRD 106		
Tipo Type	Connessione Connection	P. Max Max. Range
MRD 106.01	1/4	400 BAR
MRD 106.02	1/2	400 BAR

**CONNETTORE GIREVOLE**



**CONNECTOR**

MRD 105		
Tipo Type	Connessione Connection	P. Max Max. Range
MRD 105.02	1/4 BSPT	400 BAR
MRD 105.03	1/2 BSP	400 BAR
MRD 105.04	1/2 1/4 BSTP	400 BAR
MRD 105.02.10 INOX	1/4 BSPT	400 BAR
MRD 105.02.11 INOX	1/4 BSP	400 BAR

## Accessori



## Accessories

### CUFFIE DI PROTEZIONE PVC



### PVC CASING

#### P01641

$\varnothing$	Colore Color
50	nero e blu
63	nero
80	nero
100	nero e blu

### SCATOLE IN CARTONE PER MANOMETRI



### CARTON BOX FOR PRESSURE GAUGES

#### MIT 600

Tipo Type	Connessione Connection
MIT 600.01	Radiale
MIT 600.02	Posteriore

### RUBINETTO PORTAMANOMETRO A SPILLO A 3 VIE



### PRESSURE GAUGES 3-WAY NEEDLE VALVE

#### MRB 202

Tipo Type	Connessione Connection	P. Max Max. Range
MRB 202.01	1/2	400 BAR
MRB 202.02 inox	1/2	400 BAR
MRB 202.03	1/4	400 BAR

## Accessori



## Accessories

### RUBINETTO PORTAMANOMETRO A SPILLO



### PRESSURE GAUGES NEEDLE VALVE

MRB 203		
Tipo Type	Connessione Connection	P. Max Max. Range
MRB 203.01	1/2	400 BAR
MRB 203.02 inox	1/2	400 BAR

Disponibile anche con attacco 1/4

available also connection 1/4

### RUBINETTO PORTAMANOMETRO IN OTTONE A 3 VIE



### 3-WAY BRASS GAUGE HOLDER TAP

MRB 204		
Tipo Type	Connessione Connection	P. Max Max. Range
MRB 204.01	1/4	16 BAR
MRB 204.02	3/8	16 BAR
MRB 204.03	1/2	16 BAR

### RUBINETTO PORTAMANOMETRO IN OTTONE



### BRASS GAUGE HOLDER TAP

MRB 205		
Tipo Type	Connessione Connection	P. Max Max. Range
MRB 205.01	1/4	16 BAR
MRB 205.02	3/8	16 BAR
MRB 205.03	1/2	16 BAR

### LIMITATORE DI PRESSIONE TARABILE (SALVAMANOMETRO) CODICE MRB 301



### ADJUSTING OVER-PRESSURE PROTECTOR

## Accessori



## Accessories

### MANIFOLDS A 2 VIE 3 VIE E 5 VIE



### TWO WAY / THREE WAY / FIVE WAY MANIFOLDS

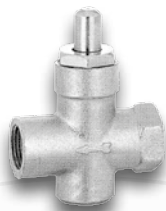
### SERPENTINA DA TUBO 10X1 E 8X1



### 10X1 AND 8X1 TUBE COIL

MRS 206		
Tipo Type	Connessione Connection	P. Max Max. Range
MSR 206.01 acciaio	1/2	40 BAR
MSR 206.02 inox	1/2	400 BAR
MSR 206.03 nichelato	1/4	40 BAR
MSR 206.04 ottone	3/8	40 BAR
MSR 206.05 ottone	1/2	40 BAR
MSR 206.06 inox	1/4	400 BAR

### RUBINETTO PORTAMANOMETRO A MEMBRANA PER GAS CODICE ACRG.00



### AUTOMATIC PUH BOTTOM VALVE FOR GASES CODE ACRG.00

### POZZETTI TERMOMETRICI

Utilizzati allo scopo di proteggere qualsiasi elemento misuratore di temperatura (termocoppie, termoresistenze, bulbi termometrici).

Tipologie:  
da TUBO / da BARRA  
Attacco al processo:  
Filettato - Flangiato UNI / ANSI



### THERMOWELLS

Thermowells are used for any type of plants in order to protect every temperature gauge (thermocouples, thermoresistances, bulbs of thermometer) from corrosive substances, high flow speed mechanical efforts; they are indispensable to permit the removal of the gauge while the line in which they are installed is in use.

## Valvole a sfera



## Ball valve

### VALVOLA A SFERA 2014 - 2 VIE

Valvole a sfera a due vie in acciaio inox 316  
Filetti din 2999

Guarnizioni in ptfе +15% gf o'ring per vapore in viton

Pressione di esercizio pn 63

Temperatura -25° c + 180 c

Apertura e chiusura manuale con sistema di bloccaggio



### 2014 - 2PCS FULL BORE BALL VALVE

2 Pcs full bore ball valve construction: stainless steel CF 8M S (316).

Investment casting.

Gas threaded ends din 2999.

Seats and seals: PTFE + 15% GF o'ring stem: viton. PN 63. Temp. -25°C +180°C.

Manually operated by handle with locking system.

#### MRB 2014

Tipo Type	Dimensioni Size	Peso Weight	Cartoni/Scatole Carton/Box
2014 02	VALVOLE INOX 316 2 VIE 1/4" - 2PCS FULL BORE BALL VALVE 1/4"	0.207	144/12
2014 03	VALVOLE INOX 316 2 VIE 3/8" - 2PCS FULL BORE BALL VALVE 3/8"	0.195	144/12
2014 04	VALVOLE INOX 316 2 VIE 1/2" - 2PCS FULL BORE BALL VALVE 1/2"	0.237	120/10
2014 05	VALVOLE INOX 316 2 VIE 3/4" - 2PCS FULL BORE BALL VALVE 3/4"	0.442	72/6
2014 06	VALVOLE INOX 316 2 VIE 1" - 2PCS FULL BORE BALL VALVE 1"	0.606	48/4
2014 07	VALVOLE INOX 316 2 VIE 1 1/4" - 2PCS FULL BORE BALL VALVE 1 1/4"	1.084	16/8
2014 08	VALVOLE INOX 316 2 VIE 1 1/2" - 2PCS FULL BORE BALL VALVE 1 1/2"	1.544	12/6
2014 09	VALVOLE INOX 316 2 VIE 2" - 2PCS FULL BORE BALL VALVE 2"	2.648	6/3
2014 10	VALVOLE INOX 316 2 VIE 2 1/2" - 2PCS FULL BORE BALL VALVE 2 1/2"	4.707	4/1
2014 11	VALVOLE INOX 316 2 VIE 3" - 2PCS FULL BORE BALL VALVE 3"	7.288	2/1
2014 12	VALVOLE INOX 316 2 VIE 4" - 2PCS FULL BORE BALL VALVE 4"	0.0	1/1

### VALVOLA A SFERA 2041 - 3 VIE

Valvole a sfera a 3 vie a passaggio ridotto  
costruzione a T in AISI 316

Guarnizioni in ptfе + corpo in gf per vapore e o'ring in viton

Filetti din 2999

Pressione di esercizio pn 63

Temperatura -25°c + 180°c

Assemblaggio diretto s/iso 5211

Apertura e chiusura manuale con sistema di bloccaggio



### 2041 - THREE WAYS BALL VALVE "T" BORE

3 Ways ball valve reduced bore.

"T" bore construction: AISI 316; four seats PTFE + GF body and stem seats: PTFE o'ring stem: viton.

Gas threaded ends DIN 2999. PN 63.

Temp. -30°C +180°C. Direct assembling S/ISO 5211.

Manually operated by handle with locking system.

#### MRB 2041

Tipo Type	Dimensioni Size	Peso Weight	Cartoni/Scatole Carton/Box
2041 02	VALVOLA INOX 316 3 VIE "T" 1/4" - THREE WAYS BALL VALVE "T" 1/4"	0.85	36/6
2041 03	VALVOLA INOX 316 3 VIE "T" 3/8" - THREE WAYS BALL VALVE "T" 3/8"	0.83	36/6
2041 04	VALVOLA INOX 316 3 VIE "T" 1/2" - THREE WAYS BALL VALVE "T" 1/2"	0.8	36/6
2041 05	VALVOLA INOX 316 3 VIE "T" 3/4" - THREE WAYS BALL VALVE "T" 3/4"	1.1	18/3
2041 06	VALVOLA INOX 316 3 VIE "T" 1" - THREE WAYS BALL VALVE "T" 1"	1.8	16/2
2041 07	VALVOLA INOX 316 3 VIE "T" 1"1/4 - THREE WAYS BALL VALVE "T" 1"1/4	3.0	12/2
2041 08	VALVOLA INOX 316 3 VIE "T" 1"1/2 - THREE WAYS BALL VALVE "T" 1"1/2	3.88	4/1
2041 09	VALVOLA INOX 316 3 VIE "T" 2" - THREE WAYS BALL VALVE "T" 2"	7.0	4/1

## Valvole a sfera

### 2040 - VALVOLA A SFERA IN ACCIAIO INOX 316 A 3 VIE A "L"

Valvole a sfera a 3 vie a passaggio ridotto costruzione a "L" in aisi 316

Guarnizioni in ptfe + corpo in gf per vapore e o'ring in viton

Filetti din 2999

Pressione di esercizio pn 63

Temperatura -25°C + 180°C

Assemblaggio diretto s/iso 5211

Apertura e chiusura manuale con sistema di bloccaggio



## Ball valve

### 2040 - THREE WAYS BALL VALVE "L" BORE

3 Ways ball valve reduced bore.

"L" bore construction: AISI 316; four seats PTFE + GF body and stem seats: PTF o'ring stem: viton. Gas threaded ends DIN 2999. PN 63.

Temp. -30°C +180°C. Direct assembling S/ISO 5211. Manually operated by handle with locking system.

MRB 2040

Tipo Type	Dimensioni Size	Peso Weight	Cartoni/Scatole Carton/Box
2040 02	VALVOLA INOX 316 3 VIE "L" 1/4" - THREE WAYS BALL VALVE "L" 1/4"	0.85	36/6
2040 03	VALVOLA INOX 316 3 VIE "L" 3/8" - THREE WAYS BALL VALVE "L" 3/8"	0.83	36/6
2040 04	VALVOLA INOX 316 3 VIE "L" 1/2" - THREE WAYS BALL VALVE "L" 1/2"	0.8	36/6
2040 05	VALVOLA INOX 316 3 VIE "L" 3/4" - THREE WAYS BALL VALVE "L" 3/4"	1.1	6/3
2040 06	VALVOLA INOX 316 3 VIE "L" 1" - THREE WAYS BALL VALVE "L" 1"	1.8	12/2
2040 07	VALVOLA INOX 316 3 VIE "L" 1"1/4 - THREE WAYS BALL VALVE "L" 1"1/4"	3.0	12/2
2040 08	VALVOLA INOX 316 3 VIE "L" 1"1/2 - THREE WAYS BALL VALVE "L" 1"1/2"	3.88	4/1
2040 09	VALVOLA INOX 316 3 VIE "L" 2" - THREE WAYS BALL VALVE "L" 2"	7.0	4/1

## Accessori per settore agricolo



## Spare parts for agriculture

**AC.01614.00**



Cassetta portautensili  
Esecuzione in plastica  
Dimensioni  
240x110x65

*Plastic tool box  
Made in plastic  
Dimensions  
240x110x65*

**AC.00061.00**



Cassetta portautensili  
Esecuzione in plastica  
Dimensioni  
165x100x79

*Plastic tool box  
Made in plastic  
Dimensions  
165x100x79*

**AC.000**



Prefiltro  
**82.00** Diametro 120  
**84.00** Diametro 140

*Pre-filters  
82.00 Diameter 120  
84.00 Diameter 140*



**AMCGOLANDA**



Manettino base piana  
*Plate mounting lever*

**P01654.00**



Comando stop motore diesel  
*Engine/Diesse stop lever*

**AONOFF4D**



Manettino gas con fascietta  
*Stop lever with tube fixing*

**AONOFF**



Manettino gas ON/OFF  
*ON/OFF stop gas lever*  
**AONOF F1DX** versione destra  
*AONOF F1DX right version*  
**AONOF F1SX** versione sinistra  
*AONOF F1SX left version*

**AMCG1**



Manettino gas  
Versioni con vite M6x60 - M6x65 - M6x70  
*Gas lever*  
*screw M6x60 - M6x65 - M6x70*  
**AMCG1D** versione destra  
*AMCG1D right version*  
**AMCG1S** versione sinistra  
*AMCG1S left version*

**AMCG4D**



Manettino gas con fascietta attacco  
*Gas lever with tube fixing*  
**AMCG4D22** diametro 22  
*AMCG4D22 diameter 22*  
**AMCG4D27** diametro 27  
*AMCG4D27 diameter 27*

**AMGT90**



Manettino gas trattore versione leva 90 gradi  
*Gas tractor lever 90° version*  
**AMGTDX90** tipo destro  
*AMGTDX90 right type*  
**AMGTSX90** tipo sinistro  
*AMGTSX90 left type*

**AMCG**



Manettino gas trattore versione leva dritta  
*Gas tractor lever inline version*  
**AMCGTD** tipo destro  
*AMCGTD right type*  
**AMCGTS** tipo sinistro  
*AMCGTS left type*

**AMCG3D**



Manettino gas vite 8MAx40  
*Gas lever 8MAx40*  
**AMCG3DDX** versione destra  
*AMCG3DDX right version*  
**AMCG3DSX** versione sinistra  
*AMCG3DSX left version*





## Note

## Notes

Per fattura mensile con imponibile inferiore a euro 100,00 saranno addebitati euro 15,50 per contributo spese.  
*For monthly bill with tax less than € 100.00 € 15.50 will be charged for shipping charges.*

Manometro serie MF e MG fornibili solo su richiesta lotto minimo 10 pz.  
*Gauge MF and MG can be supplied only on request, minimum order 10 pcs.*

Applicazioni speciali: non disponibili a magazzino.  
*Special applications: not available in stock.*

Personalizzazioni manometri con logo: solo sulla serie LX.  
*Customizations gauges with logo: only on the LX series.*

